

Instructions techniques
et de raccordement
des chaudières à gaz

GSR 130 FAP (F)



SOMMAIRE

1. GENERALITES	5
1.1 Caractéristiques techniques	5
1.2 Dimensions principales	6
1.3 Colisage	7
1.4 Description générale	8
1.5 Représentation schématique du principe de fonctionnement de la chaudière	8
1.6 Courbe caractéristique du circulateur	8
1.7 Caractéristique du vase d'expansion	9
1.8 Composants	10
1.9 Options	10
2. INSTALLATION ET RACCORDEMENT DE LA CHAUDIERE	11
2.1 Règlementation	11
2.2 Implantation de la chaudière	11
2.3 Mise à niveau	12
2.4 Raccordement hydraulique	12
2.5 Raccordement de la ventouse / Raccordement à un conduit de type 3CE	14
2.6 Réglage du volet d'air	22
2.7 Raccordement gaz et adaptation à un autre gaz	23
3. RACCORDEMENTS ÉLECTRIQUES DE BASE	25
4. MISE EN SERVICE - GÉNÉRALITÉS	27
4.1 Remplissage de l'installation	27
4.2 Vérifications avant mise en service	27
4.3 Vérifications et réglages après mise en service	29
5. CHAUDIÈRE SANS RÉGULATION NI THERMOSTAT D'AMBIANCE	30
5.1 Raccordement électrique	31
5.2 Schéma de principe	31
5.3 Mise en service	32
6. CHAUDIÈRE ÉQUIPÉE D'UN THERMOSTAT D'AMBIANCE	33
6.1 Raccordement électrique	33
6.2 Schéma de principe	34
6.3 Mise en service	35
7. CHAUDIÈRE ÉQUIPÉE D'UN MODULE DE PRIORITÉ ECS REA-030 B	36
7.1 Montage du module	36
7.2 Raccordement électrique	37
7.3 Schéma de principe	38
7.4 Mise en service	39
8. CHAUDIÈRE ÉQUIPÉE D'UNE RÉGULATION REA	40
8.1 Montage de la régulation	41
8.2 Raccordement électrique	41
8.3 Schéma de principe	42
8.4 Mise en service	43
9. MAINTENANCE	44
9.1 Nettoyage du brûleur	44
9.2 Nettoyage du corps de chauffe	45
9.3 Surfaces peintes	45
9.4 Incidents et remèdes	46
10. VUES ECLATEES ET LISTES DES PIECES DE RECHANGE	46



Le montage et l'installation de la chaudière doivent être effectués par un professionnel qualifié.

Le bon fonctionnement de la chaudière est conditionné par le strict respect de la présente notice.

RECOMMANDATIONS IMPORTANTES



Vérifier que l'appareil est bien réglé pour le type de gaz utilisé. La chaudière est livrée équipée pour fonctionner aux gaz naturels (H ou L). Se reporter au chapitre 2.7.2, page 23.



Vérifier la pression du gaz en amont de la chaudière. Se reporter au chapitre 4.3.1, page 29.



Vérifier si le réglage du volet d'air correspond à la configuration de la ventouse. Se reporter au chapitre 2.6, page 22.



Vérifier l'étanchéité des raccords gaz et eau.



Respecter la polarité phase / neutre lors du branchement électrique.

1. GENERALITES

Les chaudières gaz au sol, à ventouse GSR 130 FAP sont équipées de brûleurs à flammes bleues autostabilisées.

Elles doivent être raccordées à un conduit concentrique d'amenée d'air et d'évacuation des produits de combustion horizontal (exécution C₁₂), vertical (exécution C₃₂) ou à un conduit de type 3CE (exécution C₄₂*).

Elles sont dotées d'un ventilateur d'extraction des gaz de combustion et leur conception étanche ne nécessite pas de ventilation du local d'installation, sauf si l'alimentation gaz comporte un ou des raccords mécaniques, cf. P45-204 (anciennement DTU 61.1).

Les chaudières GSR 130 FAP sont équipées d'un circulateur (courbe caractéristique chapitre 1.6), d'un vase d'expansion de 12 litres, d'un manomètre, d'une soupape de sécurité réglée à 3 bar et d'un purgeur automatique, le tout intégré sous l'habillage.



Les chaudières sont livrées d'usine pour fonctionner aux gaz naturels (H et L). Pour le fonctionnement au propane, effectuer les opérations décrites au chapitre 2.7.2, page 23.

1.1 Caractéristiques techniques

Homologations

● **CE** : les chaudières sont conformes aux directives

- 90/396 CEE Appareils à gaz et sont testées selon la norme Pr EN 483

- 73/23 CEE Directive Basse Tension

Norme visée : EN 60.335.1

- 89.366 CEE Directive Compatibilité électromagnétique

Normes visées : EN 50.081.1 / EN 50.082.1 / EN 55.014.

- 92/42 CEE Directive Rendement

Niveau de rendement ☆☆ CE

Chaudière type : C₁₂, C₃₂ et C₄₂ *

N° CE : CE-0085BL0255

● **France** : Niveau de performance thermique (d'après NF D 30-002) : B 500.

* L'homologation C₄₂ ne concerne que les modèles 5 éléments en concentrique et en parallèle et les modèles 6 éléments en parallèle.

Pays de destination	FR		
Catégorie	II ₂ E+3P		
Type de gaz	G20	G25	G31
Pression de raccordement mbar	20	25	37

CHAUDIERE TYPE GSR		130-5 FAP	130-6 FAP
Puissance utile	kW	24	30
Puissance enfournée	kW	26,7	33,3
Débit Gaz H (G20) ⁽¹⁾	m ³ /h	2,82	3,52
Débit Gaz L (G25) ⁽¹⁾	m ³ /h	3,00	3,74
Débit propane	kg/h	2,07	2,59
Nombre d'éléments fonte		5	6
Nombre d'injecteurs		4	5
Débit de fumée	kg/h	52	65
Température de fumées	°C	160	160
Température d'eau mini	°C	30	30
Température d'eau maxi	°C	70 ⁽²⁾	70 ⁽²⁾
Pression maximale admissible	bar	4	4
Raccordement électrique	V - Hz	230-50	230-50
Puissance électrique	W	155	155
Raccordement gaz	R	1/2	1/2
Raccordement eau	R	1	1
Raccordement fumée/Air	mm/mm	80/110	80/125
Contenance en eau	l	13,5	15,2
Perte de charge circuit hydraulique à ΔT = 15 K	mbar	15	23
Poids net sans eau (sans ventouse)	kg	141	159
Poids d'expédition (sans ventouse)	kg	152	170

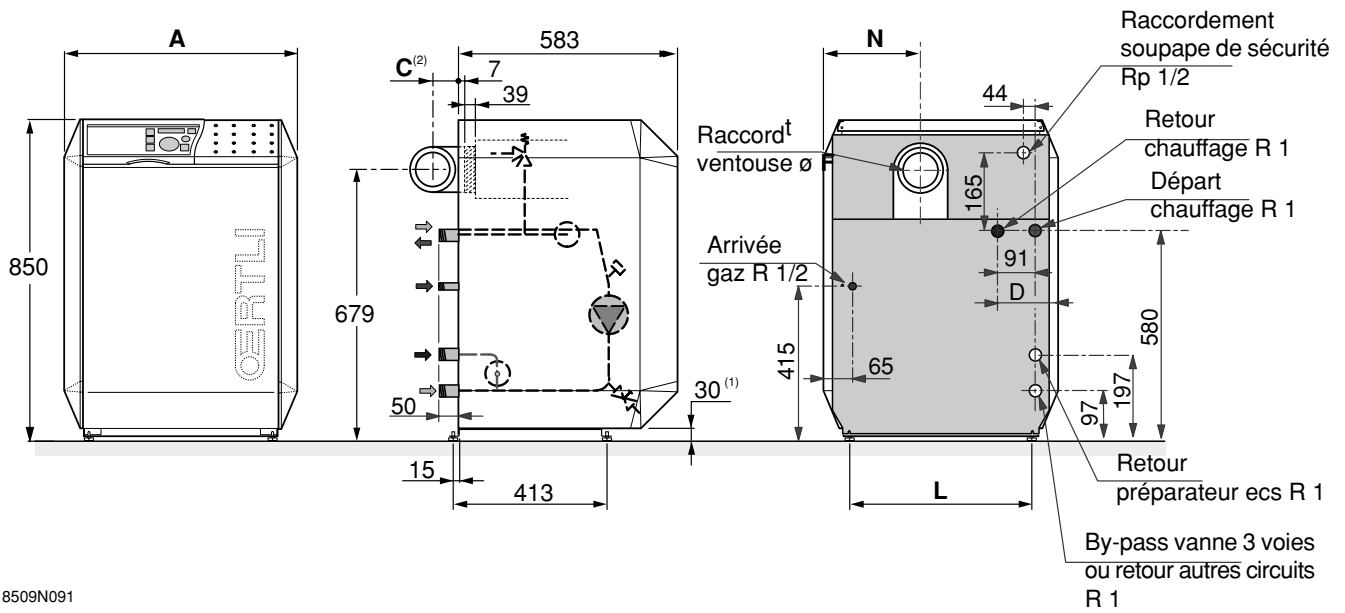
(1) 15° C / 1013 mbar

(2) Réglage à 90 °C possible en retirant la butée limitant le réglage à 70 °C voir page 27

1 Pa = 0,10 daPa
= 0,10 mmCE
= 0,01 mbar

1.2 Dimensions principales

• GSR 130 FAP



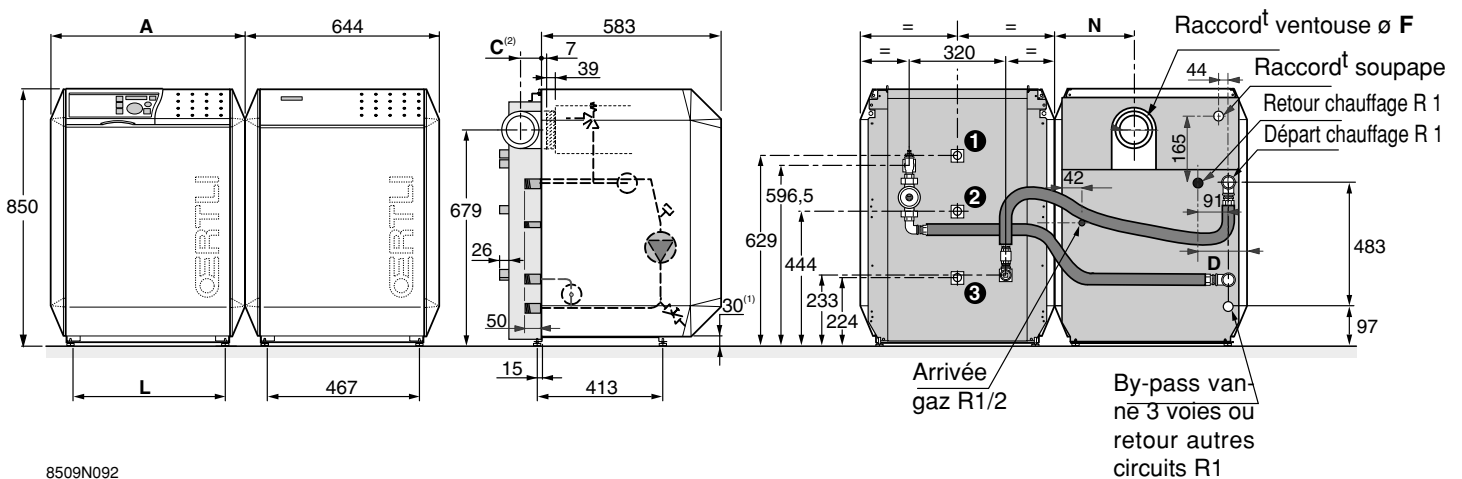
8509N091

(1) cote de base : 30 mm, réglage possible de 30 à 42 mm

(2) en cas d'utilisation du coude 90° (fourni)

Chaudière GSR	130-5 FAP	130-6 FAP
C	75	85
D	165	237
øF	80/110	80/125
L	417	561
N	291	327
A	644	788

• GSR 130 FAP + ballon OBD 133 juxtaposé



8509N092

Pour une meilleure lisibilité, le kit de liaison n'est pas représenté sur la vue centrale.

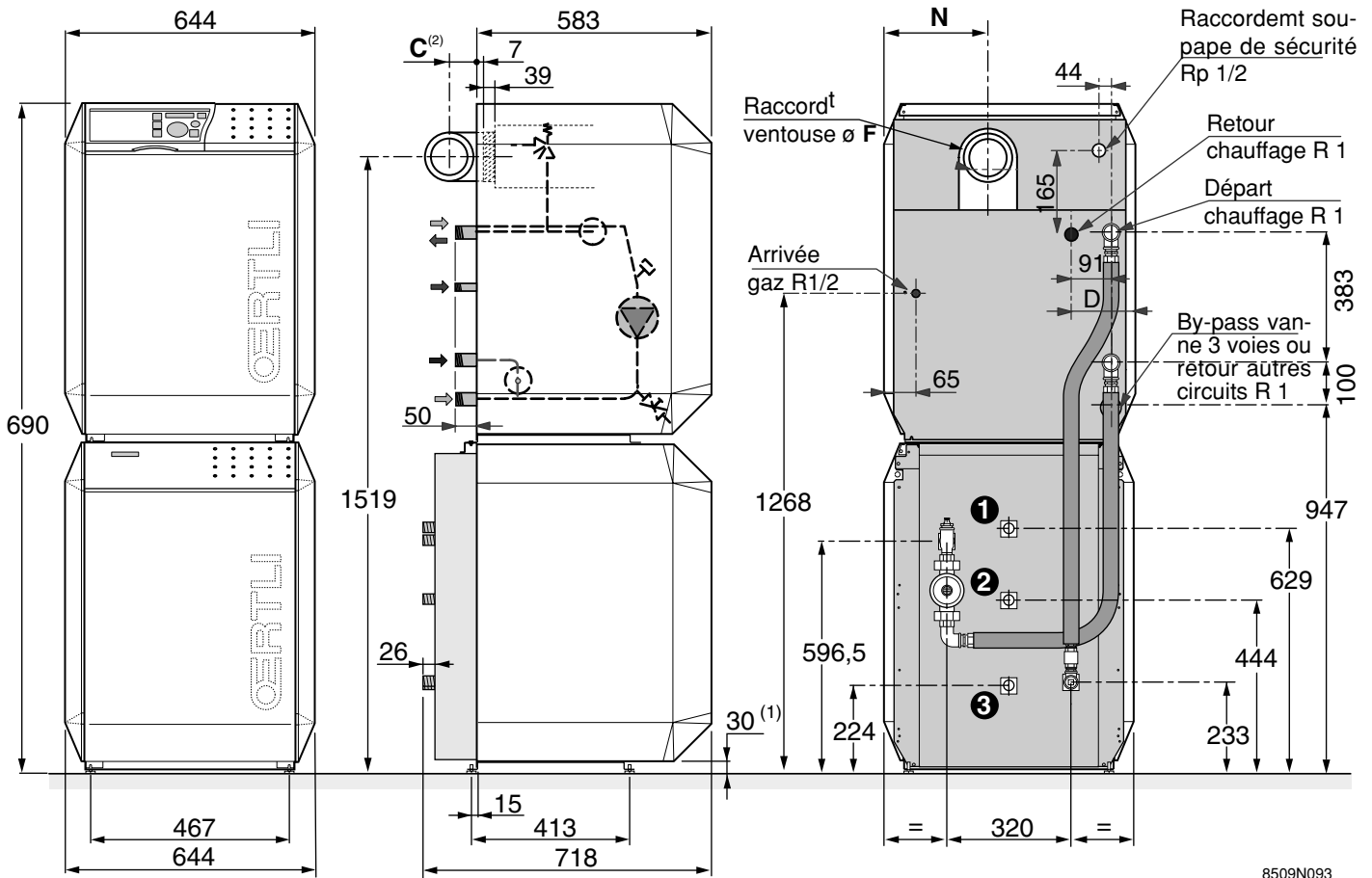
1. Départ eau chaude R 3/4
2. Circulation R 3/4
3. Entrée eau froide R 3/4

(1) Pied réglables : cote de base 30 mm, réglage possible de 30 à 42 mm.

(*) Ces dimensions ne sont données qu'à titre indicatif, toutes les instructions et caractéristiques concernant le préparateur d'eau chaude sanitaire du type OBD 133 juxtaposé sont données dans la notice livrée avec le ballon.

(2) en cas d'utilisation du coude 90° (fourni)

• GSR 130 FAP + ballon OBD 133 superposé



8509N093

Pour une meilleure lisibilité, le kit de liaison n'est pas représenté sur la vue centrale.

1. Départ eau chaude R 3/4
2. Circulation R 3/4
3. Entrée eau froide R 3/4

(1) Pied réglables : cote de base 30 mm, réglage possible de 30 à 42 mm.

(2) en cas d'utilisation du coude 90° (fourni)

(*) Ces dimensions ne sont données qu'à titre indicatif, toutes les instructions et caractéristiques concernant le préparateur d'eau chaude sanitaire du type OBD 133 superposé sont données dans la notice livrée avec le ballon.

1.3 Colisage

DESIGNATION	Colis n°	GSR 130-5 FAP	GSR 130-6 FAP
Chaudière assemblée	GG 31	1	
	GG 32		1

Remarque : pour les options, (régulations - production d'eau chaude sanitaire) pouvant être montées sur ces chaudières, reportez-vous au tarif en vigueur.

1.4 Description générale

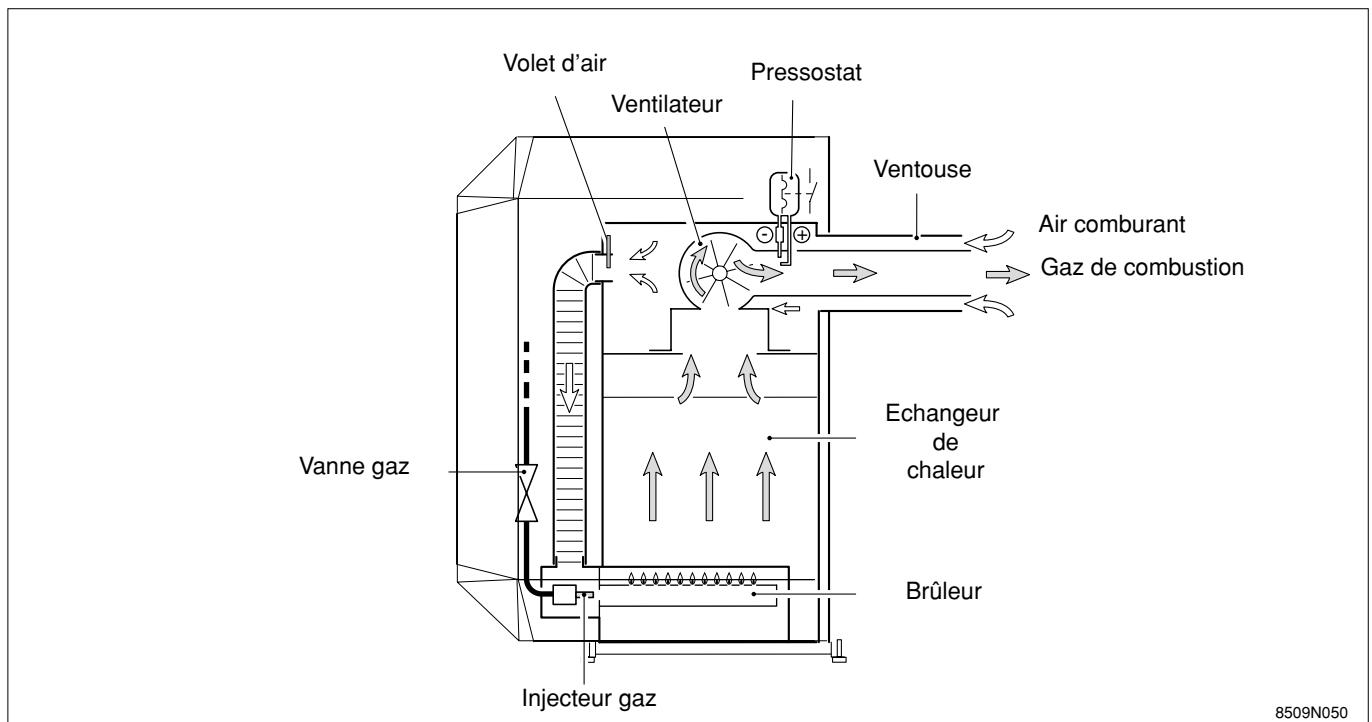
La chaudière GSR 130 FAP est une chaudière à ventouse simple service en fonte à brûleur gaz assisté par ventilateur.

La conception du corps de chauffe en fonte à picots imbriqués permet d'obtenir de très hauts rendements.

L'isolation extrêmement poussée de l'ensemble de la chaudière réduit les pertes à l'ambiance à des valeurs très faibles.

Les GSR 130 FAP sont des chaudières équipées d'un circulateur (courbes caractéristique voir chapitre 1.6), d'un vase d'expansion de 12 litres (caractéristiques voir chapitre 1.4), d'un manomètre, d'une soupape de sécurité réglée à 3 bar et d'un purgeur automatique, le tout intégré sous l'habillage.

1.5 Représentation schématique du principe de fonctionnement de la chaudière

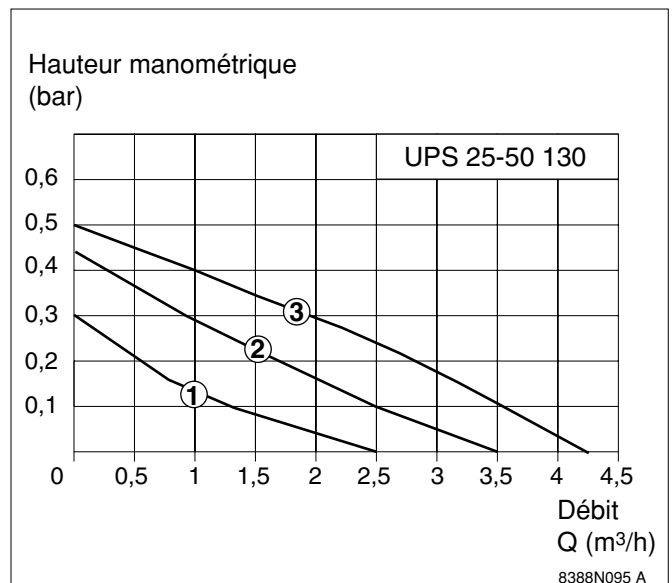


1.6 Courbe caractéristique du circulateur

Le circulateur intégré à la chaudière est équipé d'un moteur à 3 allures.

- ① 1ère allure
- ② 2ème allure
- ③ 3ème allure

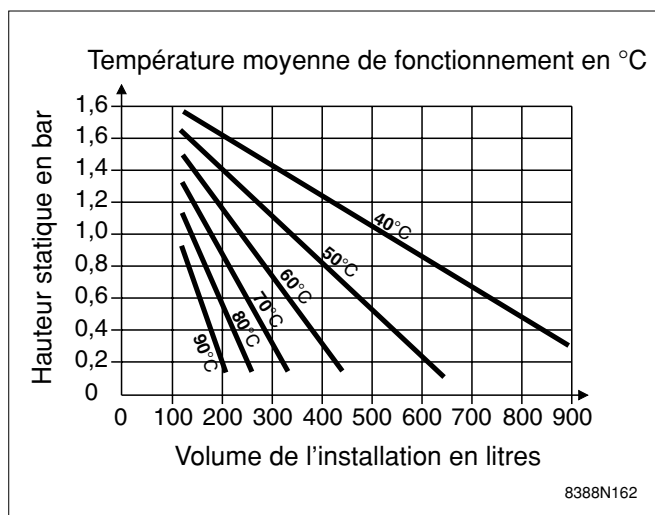
1 bar = 10 mCE
= 10^5 Pa



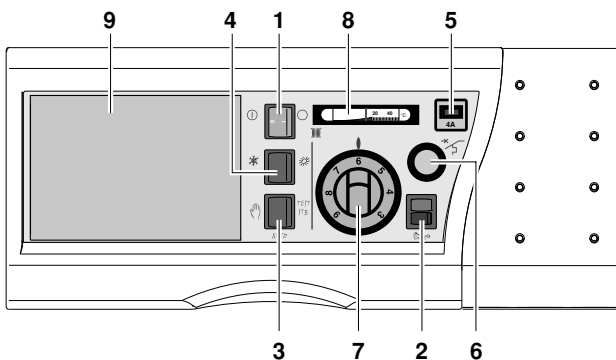
1.7 Caractéristiques du vase d'expansion

La chaudière est équipée d'origine d'un vase d'expansion d'une capacité de 12 l et d'une pression de prégonflage de 1 bar.

Vérifier que le vase d'expansion est suffisamment dimensionné pour l'installation de chauffage considérée et si besoin est rajouter un second vase d'expansion en fonction du volume en eau.

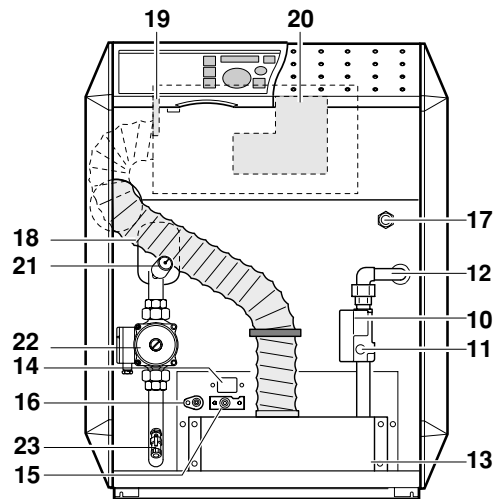


1.8 Composants



8509N013

1. **Interrupteur Marche** / **Arrêt** **ZG (avec voyant Marche intégré)** : il coupe l'alimentation électrique de la chaudière.
2. **Bouton de réarmement du coffret de sécurité avec voyant alarme** : lorsque la chaudière est en dérangement, le voyant rouge d'alarme s'allume. Pour redémarrer la chaudière, réarmer le coffret de sécurité en appuyant sur le bouton de réarmement.
3. **Interrupteur 3 positions** " - AUTO - TEST STB" :
 - **position manuelle** : position de fonctionnement normal pour les **chaudières non équipées** d'une régulation ou d'un thermostat d'ambiance. La température de la chaudière est régulée par le thermostat de chaudière 7. Cette position peut être utilisée pour tester le brûleur sur une installation équipée d'une régulation ou d'un thermostat d'ambiance.
 - position "**AUTO**" : position de fonctionnement normal pour les **chaudières équipées** d'une régulation ou d'un thermostat d'ambiance. La température de la chaudière est régulée par la régulation.
 - position "**TEST STB**" : position permettant de tester le thermostat de sécurité.
4. **Interrupteur Eté/Hiver ZEH** : en position "**Hiver**" , le chauffage et l'eau chaude sanitaire sont en service. En position "**Eté**" , seule l'eau chaude sanitaire est en service. S'il n'y a pas de ballon d'eau chaude, la chaudière est arrêtée.
5. **Disjoncteur 4 A**



8509N090

6. **Thermostat de sécurité** : il est réglé à 110°C. En cas de surchauffe, l'alimentation en gaz est coupée. La chaudière ne peut être remise en marche que par une intervention manuelle après avoir remédié à la cause de la surchauffe. Pour réarmer le thermostat de sécurité, dévisser le capuchon de protection et appuyer sur le bouton de réarmement (à l'aide d'un objet pointu).
7. **Thermostat de chaudière TCH** : réglable de 30 à 90°C. D'usine, il possède une butée (amovible) limitant la valeur maximale de réglage à 70°C. Pour aller au-delà de cette valeur, se reporter à la page 27.
8. **Thermomètre**
9. **Emplacement pour régulation éventuelle**
10. **Coffret de sécurité** : il est monté sur le bloc gaz et assure et contrôle les séquences d'allumage, de fonctionnement et d'extinction du brûleur.
11. **Bloc de régulation gaz** : il possède en série une vanne dite de régulation et une vanne dite de sécurité, à ouverture progressive commandée par la boucle de régulation de la chaudière.
12. **Arrivée gaz**
13. **Brûleur**
14. **Visueur de flamme**
15. **Electrode d'allumage** : elle assure l'allumage du brûleur d'allumage par une étincelle haute tension.
16. **Sonde d'ionisation** : elle détecte la présence de flamme du brûleur d'allumage par ionisation
17. **Doigt de gant**
18. **Gaine d'amenée d'air comburant**
19. **Pressostat air**
20. **Ventilateur**
21. **Manomètre**
22. **Circulateur**
23. **Robinet de vidange**

1.9 Options

Régulations : voir notice jointe.

2. INSTALLATION ET RACCORDEMENT DE LA CHAUDIÈRE

2.1 Réglementation

● BATIMENTS D'HABITATION

Conditions réglementaires d'installation et d'entretien :

L'installation et l'entretien de l'appareil doivent être effectués par un professionnel qualifié conformément aux textes réglementaires et règles de l'art en vigueur, notamment :

- Arrêté modifié du 2 Août 1977

Règles Techniques et de Sécurité applicables aux installations de gaz combustible et d'hydrocarbures liquéfiés situées à l'intérieur des bâtiments d'habitation et de leur dépendances.

- Norme DTU P 45-204

Installations de gaz (anciennement DTU n° 61-1 - Installations de gaz - Avril 1982 + additif n° 1 Juillet 1984).

- Fascicule "Spécifications ATG"

Version de travail n° 9 (octobre 1997)

- Règlement Sanitaire Départemental

Pour les appareils raccordés au réseau électrique :

- Norme NF C 15-100 - Installations électriques à basse tension - Règles.

● ETABLISSEMENTS RECEVANT DU PUBLIC

Conditions réglementaires d'installation :

L'installation et l'entretien de l'appareil doivent être effectués conformément aux textes réglementaires et règles de l'art en vigueur, notamment :

- Règlement de sécurité contre l'incendie et la panique dans les établissements recevant du public :

a) Prescriptions générales

Pour tous les appareils :

- Articles GZ - Installations aux gaz combustibles et hydrocarbures liquéfiés.

Ensuite, suivant l'usage :

- Articles CH - Chauffage, ventilation, réfrigération, conditionnement d'air et production de vapeur et d'eau chaude sanitaire.

b) Prescriptions particulières à chaque type d'établissements recevant du public (hôpitaux, magasins, etc ...).

Certificat de conformité

Par l'application de l'article 25 de l'arrêté du 02/08/77 modifié et de l'article 1 de l'arrêté modificatif du 05/02/99, l'installateur est tenu d'établir des certificats de conformité approuvés par les ministres chargés de la construction et de la sécurité du gaz :

- de modèles distincts (modèles 1, 2 ou 3) après réalisation d'une installation de gaz neuve,
- de "modèle 4" après remplacement en particulier d'une chaudière par une nouvelle.

Important :

Nous attirons votre attention sur les risques de corrosion des chaudières installées dans ou à proximité de locaux dont l'atmosphère peut être polluée par des composés chlorés ou fluorés.

A titre d'exemple : salons de coiffure, locaux industriels (solvants), machines frigorifiques, etc...

Dans ce cas nous ne saurions assurer la garantie.

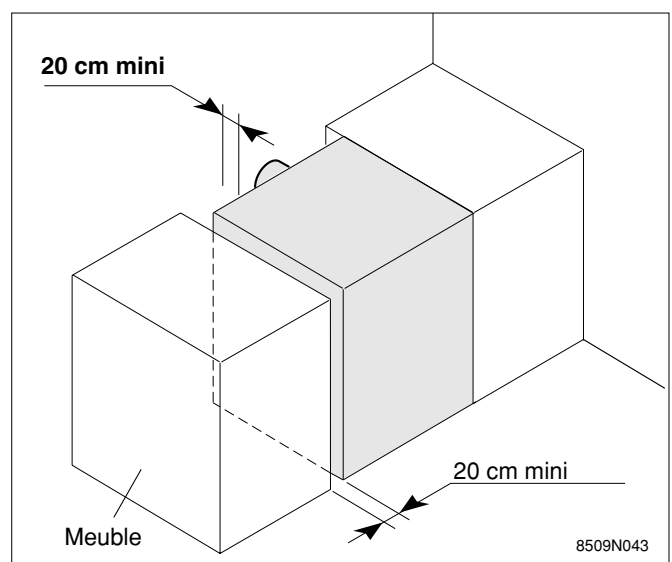
2.2 Implantation de la chaudière

La chaudière peut être installée en cuisine, en cave, en garage ou en chaufferie sans qu'il soit nécessaire d'assurer une ventilation du local.

Néanmoins, il faut prévoir une distance minimale de 20 cm à gauche de la chaudière pour une accessibilité au vase d'expansion.

Il est également nécessaire de prévoir, dans tous les cas, 70 cm de dégagement à l'avant au minimum, pour les opérations de maintenance.

L'installateur doit remettre la notice technique, d'entretien et d'utilisation à l'utilisateur et donner toutes les explications nécessaires pour permettre le bon fonctionnement de l'installation en toute sécurité.

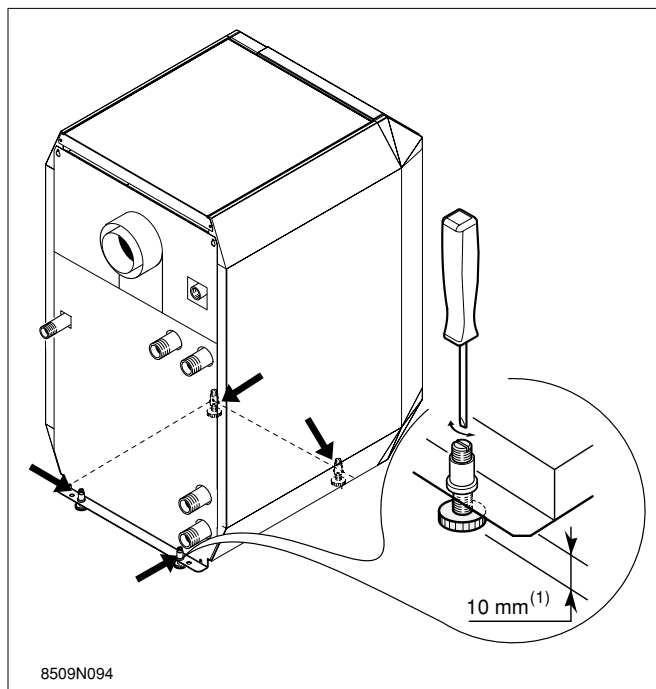


2.3 Mise à niveau

La mise à niveau s'effectue à l'aide des 4 pieds réglables situés sur le socle de la chaudière et d'un tournevis plat.

Remarque : pour effectuer le réglage, délester le pied à régler à l'aide d'un levier.

- (1) pieds réglables :
cote de base : 10 mm
réglage possible : 10 à 22 mm



2.4 Raccordement hydraulique

Remarque importante : avant de raccorder la chaudière sur une installation ancienne, il est nécessaire de bien rincer cette dernière pour éviter de ramener des boues dans le corps de chauffe de la chaudière neuve. Dans le cas où la chaudière est installée au point haut de l'installation, il y a lieu de l'équiper d'un dispositif de manque d'eau ou de contrôle de la pression d'eau. Les installations de chauffage doivent être conçues et réalisées de manière à empêcher le retour des eaux de circuits de chauffage ou des produits qui y sont intro-

duits, vers le réseau d'eau potable situé en amont ; l'installation ne doit pas être en relation directe avec le réseau d'eau potable (article 16-7 du Règlement Sanitaire Départementale - type). Lorsque ces installations sont munies d'un système de remplissage pouvant être raccordé au réseau d'eau potable, elles comportent un disconnecteur CB (disconnecteur à zone de pressions différentes non contrôlables) répondant aux exigences fonctionnelles de la norme NF P 43-011.

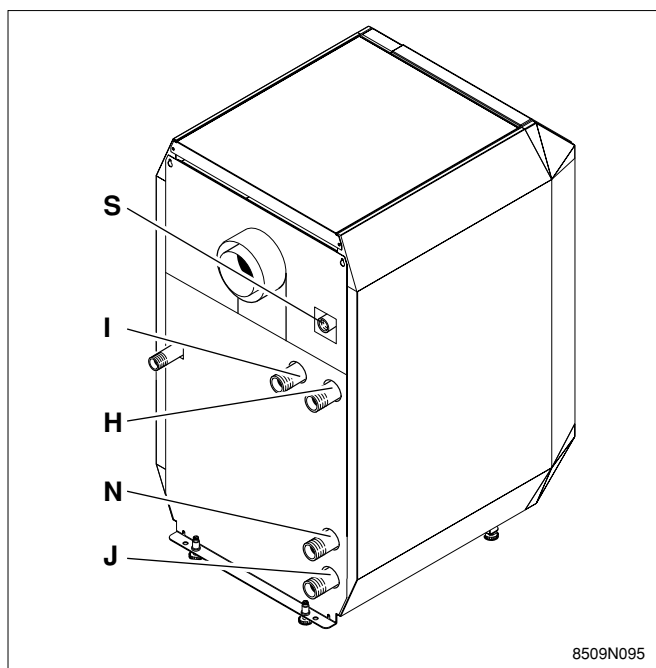
• Raccordement du départ et du retour du circuit de chauffage

Les tuyauteries départ et retour sont en 1". N'isoler les tuyauteries de départ et de retour chauffage qu'à partir de l'extérieur de l'habillage.

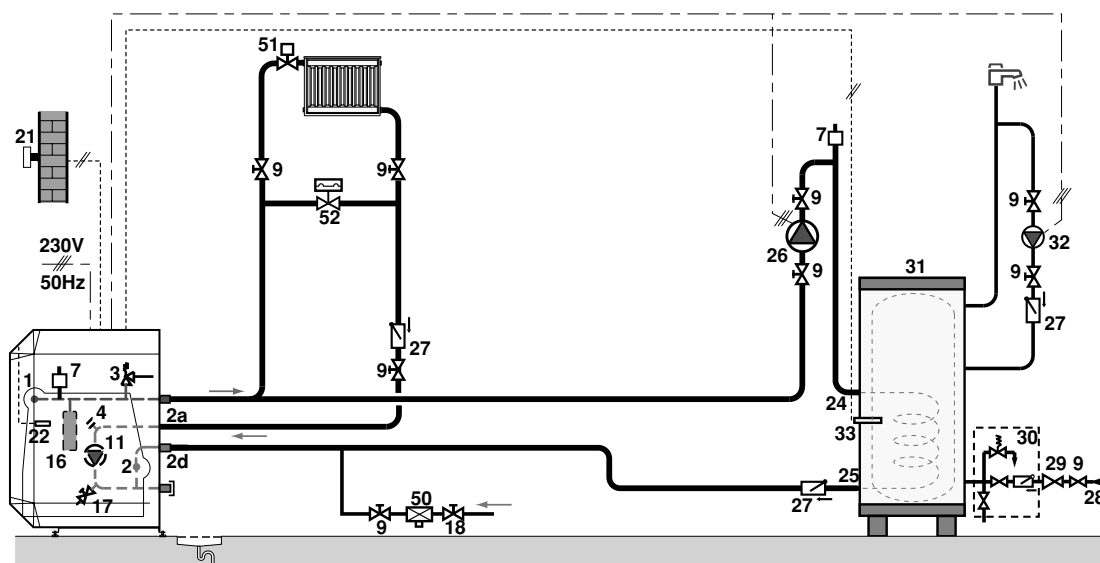
- H. Départ chauffage R 1
- I. Retour chauffage R 1
- N. Retour préparateur ECS R 1
- J. By-pass vanne 3 voies ou retour autres circuits R 1
- S. Raccordement soupape de sécurité Rp 1/2

• Raccordement de la vidange du circuit chauffage

La vidange peut être raccordée avec un tuyau flexible (robinet de vidange situé à l'avant de la chaudière).

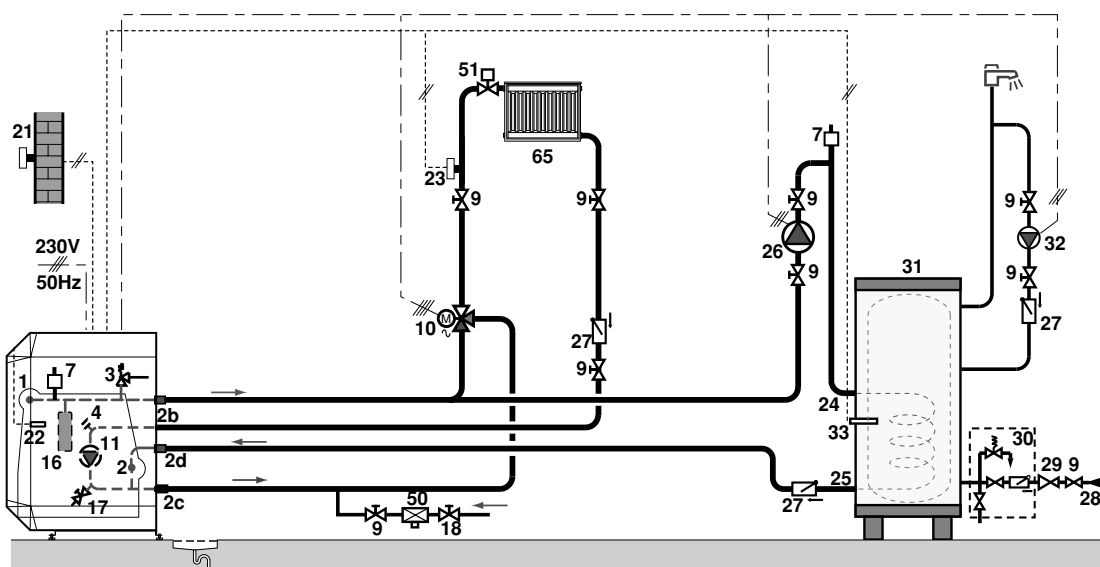


2.4.1 Exemple d'installation avec 1 circuit chauffage direct sans vanne mélangeuse et 1 préparateur d'eau chaude sanitaire (avec régulation REA ou régulation avec priorité eau chaude sanitaire REA-030 B)



8509N082

2.4.2 Exemple d'installation avec 1 circuit chauffage avec vanne mélangeuse et 1 préparateur d'eau chaude sanitaire (avec régulation REA ou régulation avec priorité eau chaude sanitaire REA-030 B)



8509N083

- | | | | |
|--------------------------------------|--|--|--|
| 1. Départ chauffage | 17. Robinet de vidange (livré) | 27. Clapet anti-thermosiphon | 72. By-pass hydraulique en cas d'installation plancher chauffant |
| 2a. Retour chauffage circuit direct | 18. Remplissage du circuit chauffage | 28. Entrée eau froide | ----- 230 V, 50 HZ |
| 2b. Retour chauffage circuit vanne | 21. Sonde de température extérieure | 29. Réducteur de pression | Sonde |
| 2c. By-pass vanne 3 voies | 22. Sonde chaudière | 30. Groupe de sécurité | |
| 2d. Retour échangeur préparateur ecs | 23. Sonde de température départ après vanne mélangeuse | 31. Préparateur indépendant | |
| 3. Soupape de sécurité | 24. Entrée de l'échangeur du préparateur ecs | 32. Pompe de bouclage ecs (éventuel) | |
| 4. Manomètre | 25. Sortie de l'échangeur du préparateur ecs | 33. Sonde ecs | |
| 7. Purgeur automatique | 26. Pompe de charge sanitaire | 44. Thermostat limiteur | |
| 9. Clapet | | 50. Disconnecteur | |
| 10. Vanne mélangeuse 3 voies | | 51. Robinet thermostatique | |
| 11. Pompe à usage sanitaire | | 52. Soupape différentielle | |
| 16. Vase d'expansion | | 65. Circuit B après vanne : circuit chauffage pouvant être à basse température | |

2.5 Raccordement de la ventouse/Raccordement à un conduit de type 3CE

L'appareil est préréglé d'usine pour fonctionner avec une ventouse "courte". Le volet de réglage d'air est monté en position "A". Pour toute autre configuration du conduit concentrique se reporter au § 2.6 page 22 et procéder au réglage du volet d'air.

L'appareil doit être installé suivant les règles de l'art avec les accessoires du catalogue Oertli. Ceux-ci permettent de résoudre la plupart des cas d'installation.

Il faut assurer la fixation du raccordement concentrique à l'aide de colliers de fixation. Le conduit doit être entretenu en bon état, visité et nettoyé au moins une fois par an.

Veiller à l'emboîtement correct des éléments constituant le conduit concentrique.

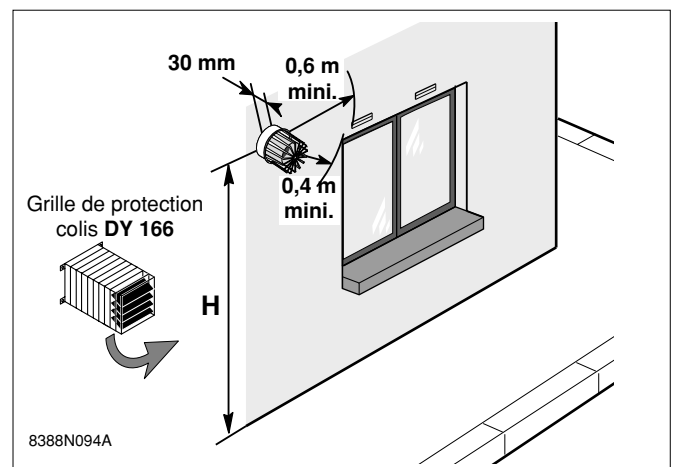
Important : - pour tous types d'installation : Il est formellement interdit de rectifier ou de recouper les rallonges. De ce fait, on utilisera obligatoirement le manchon de compensation sur les tronçons dont la longueur exacte ne peut être obtenue par des rallonges. Des colliers de fixation sont disposés au moins tous les mètres sur les rallonges. Aucun collier ne doit être monté sur les manchons de compensation. Lors des traversées de plancher, il est nécessaire de placer des fourreaux (non fournis), permettant la désolidarisation des rallonges.

Nota : Par la suite, il est possible d'inspecter l'état d'un conduit en déplaçant un manchon de compensation.

2.5.1. Configuration avec ventouse horizontale

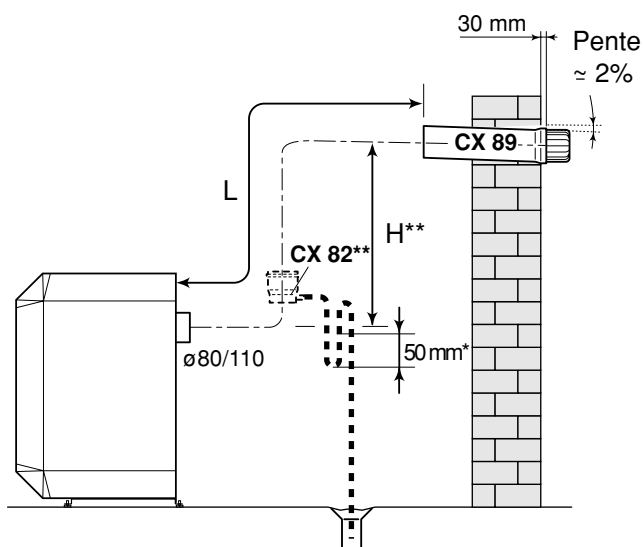
Lorsque le terminal horizontal débouche à une hauteur **H** inférieure à 1,8 m, il est obligatoire de monter la grille de protection avec déflecteur des produits de combustion (colis DY 166).

Dans tous les cas, une hauteur **H** minimale de 0,3 m doit toute fois être respectée.



Dans tous les cas de figure, le circuit de combustion ne devra présenter aucun point bas non drainé, susceptible d'être à l'origine de rétention d'éléments liquides, par conséquent la partie horizontale doit être installée avec une légère pente vers l'extérieur.

GSR 130-5 FAP



* garde d'eau minimale

L maxi = 7 mètres

L est une longueur équivalente en mètres et se détermine en additionnant les longueurs réelles en mètres des tronçons rectilignes et les longueurs équivalentes des accessoires en tenant compte des correspondances ci-après :

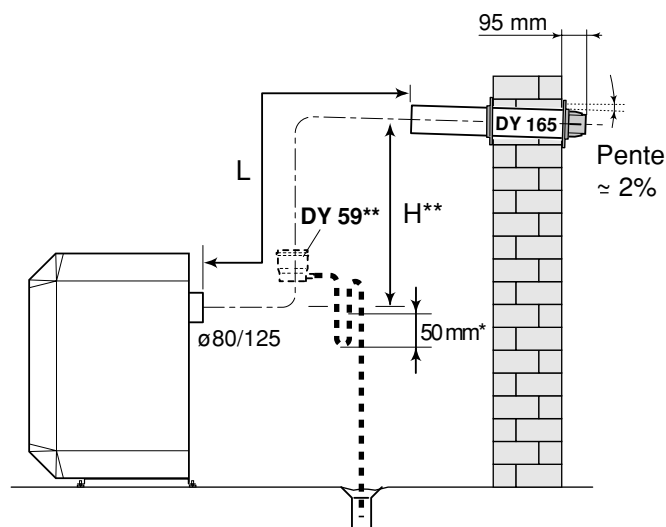
- 1 coude à 90 ° (Ø 80/110) CX 47 correspond à **1 mètre**.
- 2 coudes à 45 ° (Ø 80/110) CX 48 correspondent à **1 mètre**.
- 1 récupérateur de condensats (**) (Ø 80/110) CX 82 correspond à **1 mètre**.

(**) **Remarque** : le récupérateur de condensats CX 82 n'est nécessaire que si le tronçon vertical dépasse une hauteur de **0,4 mètre**. Ce dernier doit être placé à la base du tronçon vertical. Un tube flexible doit y être raccordé. L'écoulement des condensats pourra se faire dans une conduite d'eau usée.



Ce tube flexible devra être installé de telle manière à former un siphon qui assurera l'étanchéité du conduit d'évacuation des produits de combustion. La hauteur manométrique du siphon sera au moins égale à 50 mm.

GSR 130-6 FAP



* garde d'eau minimale

L maxi = 10 mètres

L est une longueur équivalente en mètres et se détermine en additionnant les longueurs réelles en mètres des tronçons rectilignes et les longueurs équivalentes des accessoires en tenant compte des correspondances ci-après :

- 1 coude à 87 ° (Ø 80/125) CX 76 correspond à **1 mètre**.
- 2 coudes à 45 ° (Ø 80/125) CX 68 correspondent à **1 mètre**.
- 1 récupérateur de condensats (**) (Ø 80/125) DY 59 correspond à **1 mètre**.

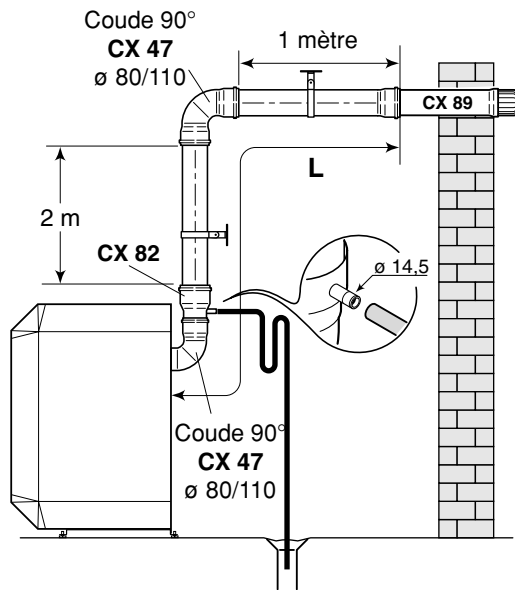
(**) **Remarque** : le récupérateur de condensats DY 59 n'est nécessaire que si le tronçon vertical dépasse une hauteur de **0,4 mètre**. Ce dernier doit être placé à la base du tronçon vertical. Un tube flexible doit y être raccordé. L'écoulement des condensats pourra se faire dans une conduite d'eau usée.



Ce tube flexible devra être installé de telle manière à former un siphon qui assurera l'étanchéité du conduit d'évacuation des produits de combustion. La hauteur manométrique du siphon sera au moins égale à 50 mm.

8509N051

Exemple GSR 130-5 FAP

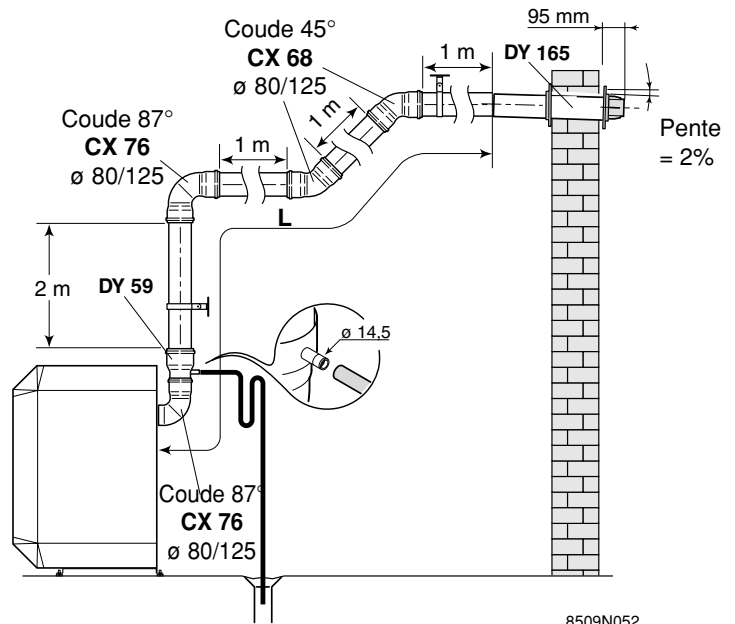


L = L coude 90 ° (CX 47)	→	1,0 m
+		
L récupérateur de condensats (CX 82)	→	1,0 m
+		
L tronçon vertical	→	2,0 m
+		
L coude 90 ° (CX 47)	→	1,0 m
+		
L tronçon horizontal	→	1,0 m

L = 6,0 m

Remarque : L est inférieur à L maxi (7 mètres)

Exemple GSR 130-6 FAP



L = L coude 87 ° (CX 76)	→	1,0 m
+		
L récupérateur de condensats (DY 59)	→	1,0 m
+		
L tronçon vertical	→	2,0 m
+		
L coude 87 ° (CX 76)	→	1,0 m
+		
L tronçon horizontal	→	1,0 m
+		
L coude 45 ° (CX 68)	→	0,5 m
+		
L tronçon incliné	→	1,0 m
+		
L coude 45 ° (CX 68)	→	0,5 m
+		
L tronçon horizontal	→	1,0 m

L = 9,0 m

Remarque : L est inférieur à L maxi (10 mètres)

2.5.2. Configurations avec ventouse verticale

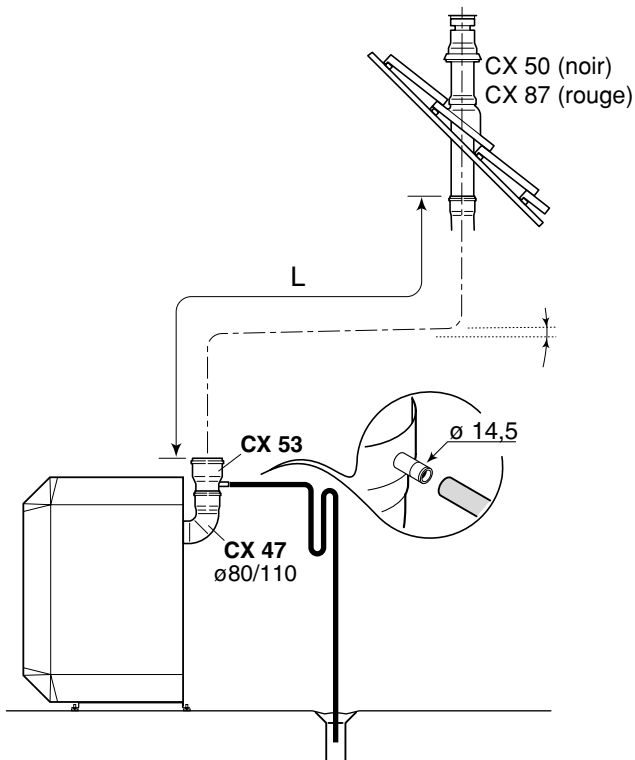
Quelle que soit la longueur de la ventouse verticale, il faut prévoir un récupérateur de condensats (**colis CX 53 ou DY 59**). Ce dernier doit être placé à la base du tronçon vertical. Un tube flexible doit y être raccordé.

L'écoulement des condensats pourra se faire dans une conduite d'eau usée.



Ce tube flexible devra être installé de telle manière à former un siphon qui assurera l'étanchéité du conduit d'évacuation des produits de combustion. La hauteur manométrique du siphon sera au moins égale à 50 mm.

GSR 130-5 FAP

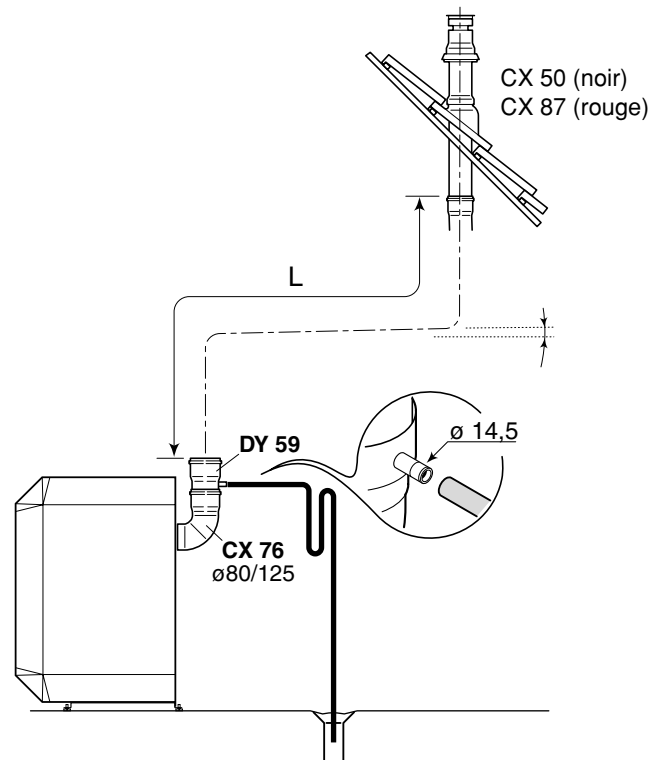


L maxi = 12 mètres

L est une longueur équivalente en mètres et se détermine en additionnant les longueurs réelles en mètres des tronçons rectilignes et les longueurs équivalentes des accessoires en tenant compte des correspondances ci-après :

- 1 coude à 87° (Ø 80/125) CX 76 correspond à **1 mètre**
- 2 coudes à 45° (Ø 80/125) CX 68 correspondent à **1 mètre**.

GSR 130-6 FAP



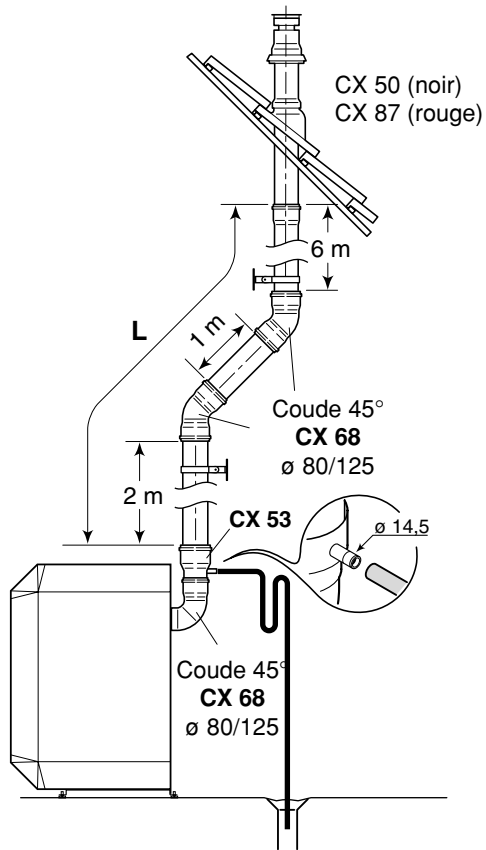
8509N053

L maxi = 10 mètres

L est une longueur équivalente en mètres et se détermine en additionnant les longueurs réelles en mètres des tronçons rectilignes et les longueurs équivalentes des accessoires en tenant compte des correspondances ci-après :

- 1 coude à 87° (Ø 80/125) CX 76 correspond à **1 mètre**.
- 2 coudes à 45° (Ø 80/125) CX 68 correspondent à **1 mètre**.

Exemple GSR 130-5 FAP

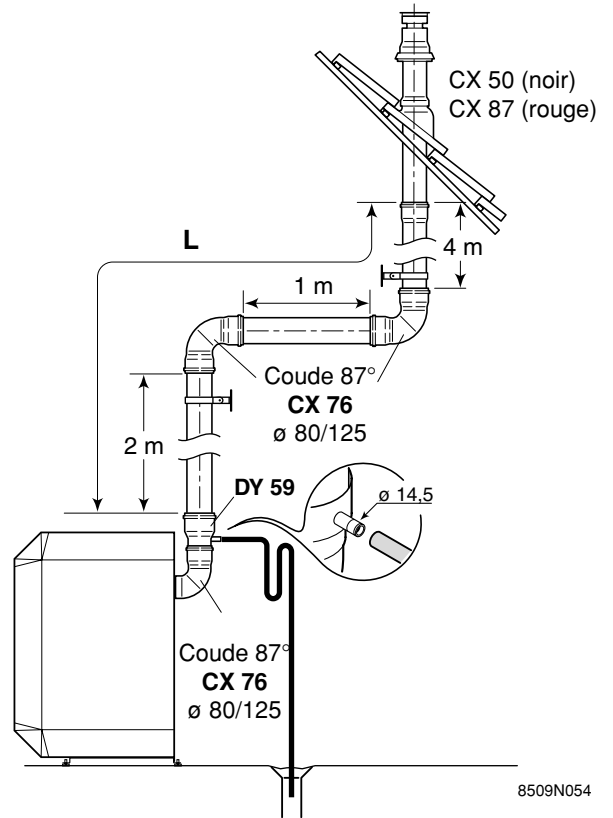


L = L tronçon vertical	→	2,0 m
+		+
L coude 45 ° (CX 68)	→	0,5 m
+		+
L tronçon incliné	→	1,0 m
+		+
L coude 45 ° (CX 68)	→	0,5 m
+		+
L tronçon vertical	→	6,0 m

L = 10,0 m

Remarque : L est inférieur à L maxi (12 mètres)

Exemple GSR 130-6 FAP



L = L tronçon vertical	→	2,0 m
+		+
L coude 87 ° (CX 76)	→	1,0 m
+		+
L tronçon horizontal	→	1,0 m
+		+
L coude 87 ° (CX 76)	→	1,0 m
+		+
L tronçon vertical	→	4,0 m

L = 9,0 m

Remarque : L est inférieur à L maxi (10 mètres)

8509N054

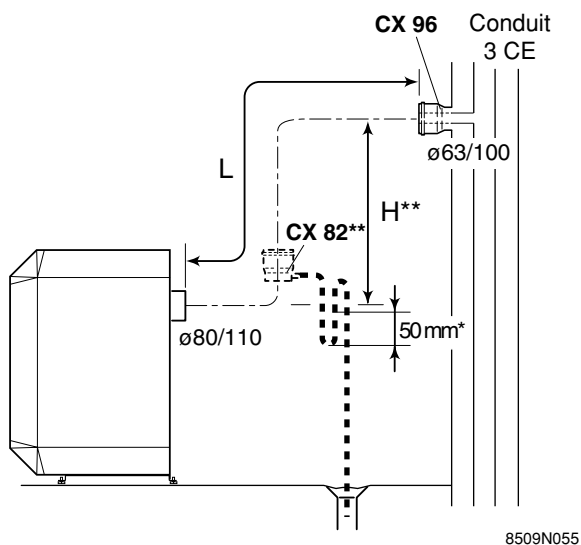
2.5.3 Raccordement à un conduit collectif étanche (3CE)

Le raccordement sur un conduit de type 3CE, de type ROLUX CONLAS, 3CE n'est autorisé que pour les modèles 5 éléments en concentrique (adaptateur CX96) ou en parallèle (adaptateur CX 97) et pour les modèles 6 éléments en parallèle (adaptateur CX 95, \varnothing 80/125 mm \rightarrow 2 x \varnothing 80 mm).

2.5.3.1 Raccordement 3CE concentrique

Le raccordement 3CE concentrique n'est possible uniquement pour les modèles.

GSR 130-5 FAP



* garde d'eau minimale

L maxi = 3 mètres

L est une longueur équivalente en mètres et se détermine en additionnant les longueurs réelles en mètres des tronçons rectilignes et les longueurs équivalentes des accessoires en tenant compte des correspondances ci-après :

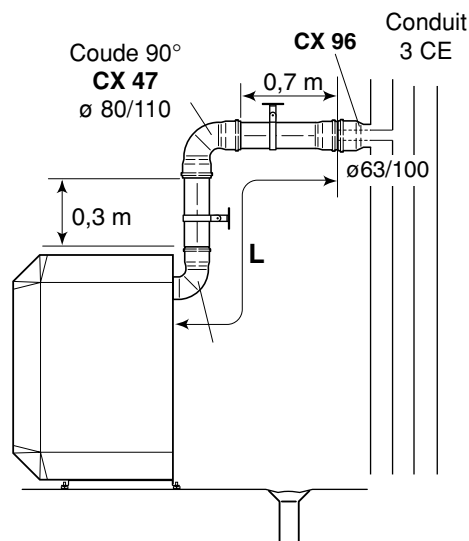
- 1 coude à 90° (\varnothing 80/110) CX 47 correspond à **1 mètre**.
- 2 coudes à 45° (\varnothing 80/110) CX 48 correspondent à **1 mètre**.
- 1 récupérateur de condensats (**) (\varnothing 80/110) CX 82 correspond à **1 mètre**.

(**) **Remarque** : le récupérateur de condensats **CX 82** n'est nécessaire que si le tronçon vertical dépasse une hauteur de **0,4 mètre**. Ce dernier doit être placé à la base du tronçon vertical. Un tube flexible doit y être raccordé. L'écoulement des condensats pourra se faire dans une conduite d'eau usée.



Ce tube flexible devra être installé de telle manière à former un siphon qui assurera l'étanchéité du conduit d'évacuation des produits de combustion. La hauteur manométrique du siphon sera au moins égale à 50 mm.

Exemple GSR 130-5 FAP



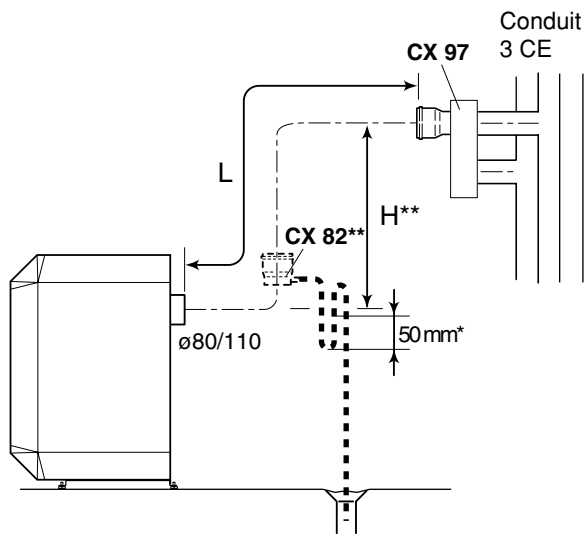
L = L coude 90° (CX 47)	\rightarrow 1,0 m
+	+
L tronçon vertical	\rightarrow 0,3 m
+	+
L coude 90° (CX 47)	\rightarrow 1,0 m
+	+
L tronçon horizontal	\rightarrow 0,7 m

L = 3,0 m

Remarque : L est égal à L maxi (3 mètres)

2.5.3.2 Raccordement 3CE parallèle

GSR 130-5 FAP



* garde d'eau minimale

L maxi = 7 mètres

L est une longueur équivalente en mètres et se détermine en additionnant les longueurs réelles en mètres des tronçons rectilignes et les longueurs équivalentes des accessoires en tenant compte des correspondances ci-après :

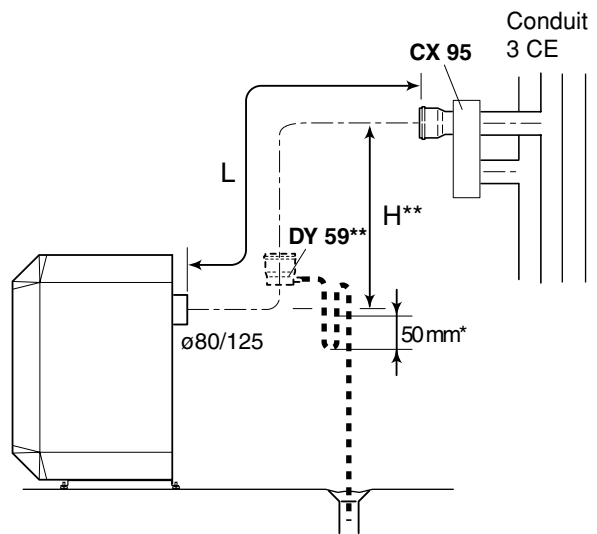
- 1 coude à 90 ° (Ø 80/110) CX 47 correspond à **1 mètre**.
- 2 coudes à 45 ° (Ø 80/110) CX 48 correspondent à **1 mètre**.
- 1 récupérateur de condensats (**) (Ø 80/110) CX 82 correspond à **1 mètre**.

(**) **Remarque** : le récupérateur de condensats **CX 82** n'est nécessaire que si le tronçon vertical dépasse une hauteur de **0,4 mètre**. Ce dernier doit être placé à la base du tronçon vertical. Un tube flexible doit y être raccordé. L'écoulement des condensats pourra se faire dans une conduite d'eau usée.



Ce tube flexible devra être installé de telle manière à former un siphon qui assurera l'étanchéité du conduit d'évacuation des produits de combustion. La hauteur manométrique du siphon sera au moins égale à 50 mm.

GSR 130-6 FAP



* garde d'eau minimale

L maxi = 10 mètres

L est une longueur équivalente en mètres et se détermine en additionnant les longueurs réelles en mètres des tronçons rectilignes et les longueurs équivalentes des accessoires en tenant compte des correspondances ci-après :

- 1 coude à 87 ° (Ø 80/125) CX 76 correspond à **1 mètre**.
- 2 coudes à 45 ° (Ø 80/125) CX 68 correspondent à **1 mètre**.
- 1 récupérateur de condensats (**) (Ø 80/125) DY 59 correspond à **1 mètre**.

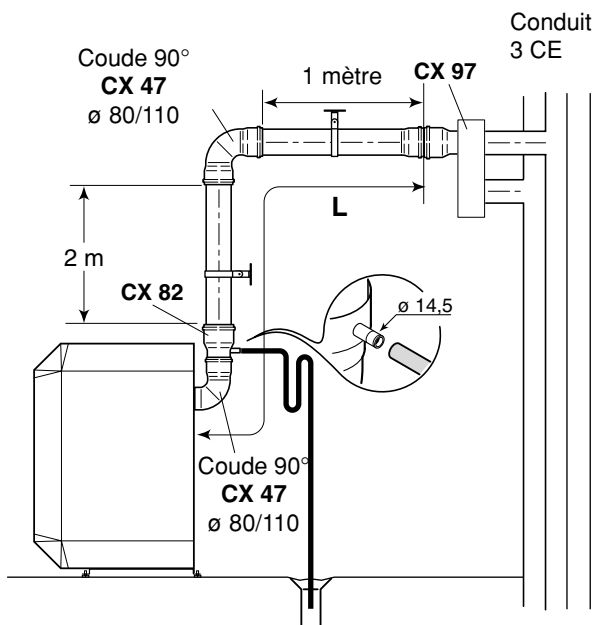
(**) **Remarque** : le récupérateur de condensats **DY 59** n'est nécessaire que si le tronçon vertical dépasse une hauteur de **0,4 mètre**. Ce dernier doit être placé à la base du tronçon vertical. Un tube flexible doit y être raccordé. L'écoulement des condensats pourra se faire dans une conduite d'eau usée.



Ce tube flexible devra être installé de telle manière à former un siphon qui assurera l'étanchéité du conduit d'évacuation des produits de combustion. La hauteur manométrique du siphon sera au moins égale à 50 mm.

8509N057

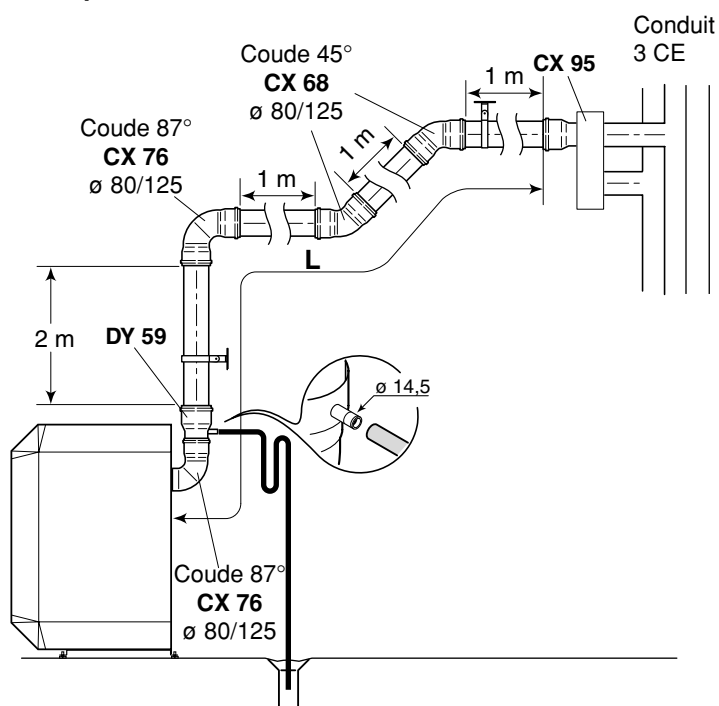
Exemple GSR 130-5 FAP



L = L coude 90 ° (CX 47)	→	1,0 m
+		+
L récupérateur de condensats (CX 82)	→	1,0 m
+		+
L tronçon vertical	→	2,0 m
+		+
L coude 90 ° (CX 47)	→	1,0 m
+		+
L tronçon horizontal	→	1,0 m
<hr/>		
L =		6,0 m

Remarque : L est inférieur à L maxi (7 mètres)

Exemple GSR 130-6 FAP

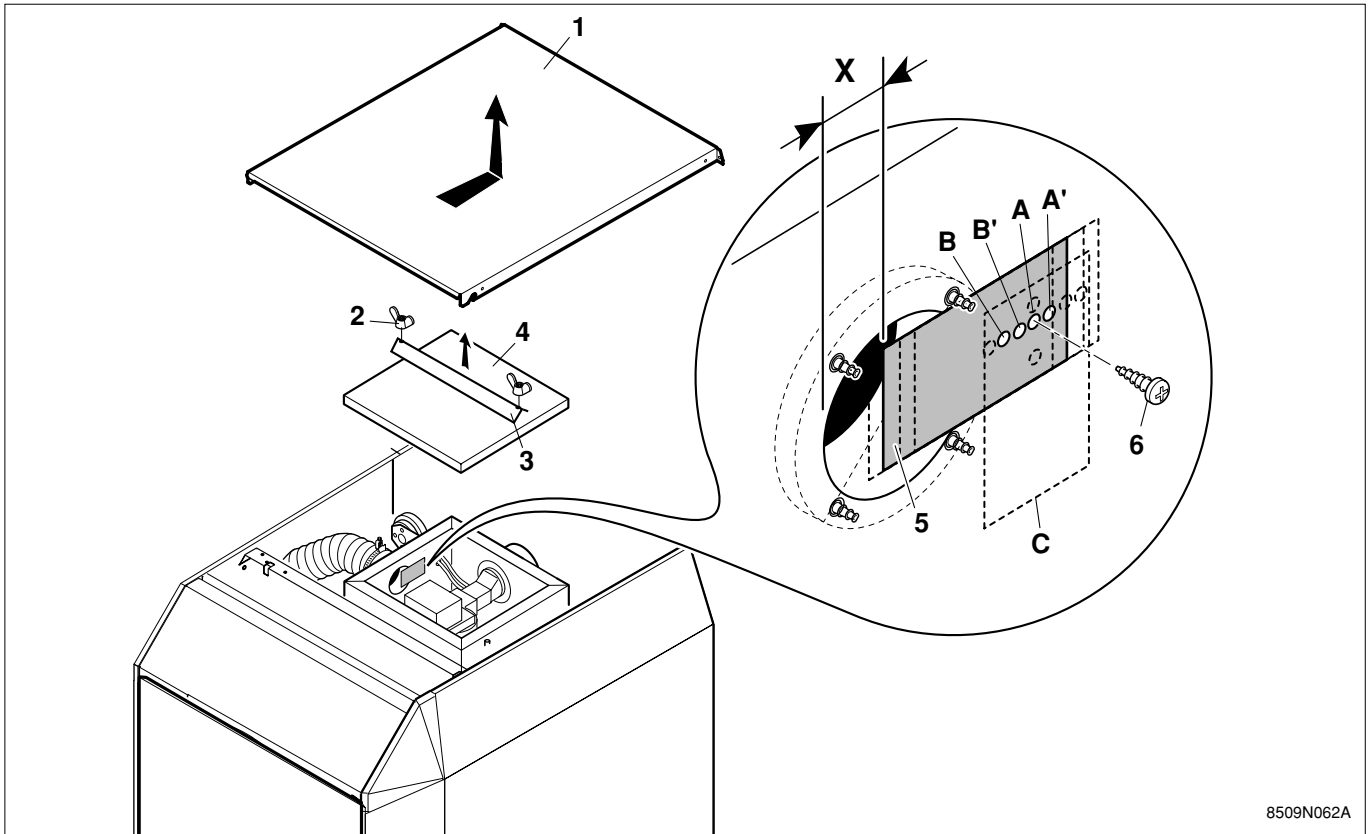


L = L coude 87 ° (CX 76)	→	1,0 m
+		+
L récupérateur de condensats (DY 59)	→	1,0 m
+		+
L tronçon vertical	→	2,0 m
+		+
L coude 87 ° (CX 76)	→	1,0 m
+		+
L tronçon horizontal	→	1,0 m
+		+
L coude 45 ° (CX 68)	→	0,5 m
+		+
L tronçon incliné	→	1,0 m
+		+
L coude 45 ° (CX 68)	→	0,5 m
+		+
L tronçon horizontal	→	1,0 m
<hr/>		
L =		9,0 m

Remarque : L est inférieur à L maxi (10 mètres)

8509N058

2.6 Réglage du volet d'air



8509N062A

Les chaudières sont équipées d'un volet de réglage d'air 5 permettant d'ajuster la combustion en fonction du raccordement de la ventouse. **Ce volet d'air 5 est monté d'origine en position A.** Sa position doit être modifiée en fonction de la longueur de raccordement de la ventouse (voir tableaux ci-dessous).

● Réglage du volet d'air 5 :

- Retirer le chapiteau 1.
- Dévisser les 2 écrous à oreilles 2 et retirer la traverse 3.
- Retirer le couvercle d'accès 4.
- Dévisser la vis de fixation 6.
- Placer le volet d'air 5 en fonction de la cote X en respectant les critères du tableau ci-dessous.
- Revisser et serrer impérativement la vis de fixation 6 afin de garantir l'étanchéité du caisson d'air.

● GSR 130-5 FAP :

Désignation	Longueur L (*)	Réglage du volet d'air : Distance X	Pos.
Ventouse horizontale	de 0 à 1 m	20 mm	A'
	de 1 à 2 m	25 mm	A
	de 2 à 3 m	30 mm	B'
	de 3 à 4 m	35 mm	B
	de 4 à 7 m	80 mm	C(**)
Ventouse verticale	de 0 à 6 m	35 mm	B
	de 6 à 12 m	80 mm	C(**)
3CE concentrique	de 0 à 2 m	35 mm	B
	de 2 à 3 m	80 mm	C(**)
3CE parallèle	de 0 à 2 m	25 mm	A
	de 2 à 4 m	35 mm	B
	de 4 à 7 m	80 mm	C(**)

● GSR 130-6 FAP :

Désignation	Longueur L (*)	Réglage du volet d'air : Distance X	Pos.
Ventouse horizontale, verticale ou 3CE parallèle	de 0 à 1 m	25 mm	A'
	de 1 à 2 m	30 mm	A
	de 2 à 3 m	30 mm	B'
	de 3 à 6 m	40 mm	B
	de 6 à 10 m	80 mm	C(**)

(*) Se reporter aux pages 10 à 16 pour les longueurs de raccordement L.

(**) La position C correspond à la position du volet d'air ouvert au maximum. (Volet d'air tourné à 90 °)

2.7 Raccordement gaz et adaptation à un autre gaz

2.7.1 Raccordement à la canalisation gaz et pression d'utilisation

Dans tous les cas, un robinet de barrage sera placé le plus près possible de la chaudière.
- Les diamètres des tuyauteries doivent être définis d'après les spécifications B171 de l'ATG (Association Technique du Gaz).

- La perte de charge entre le compteur et la chaudière doit être inférieure à 1 mbar (chaudière en fonctionnement).

Valeurs de la pression d'alimentation de l'appareil :

- . 20 mbar pour gaz naturel H (G20),
- . 25 mbar pour gaz naturel L (G25),
- . 37 mbar pour le propane (G31).



Les chaudières sont livrées d'usine pour fonctionner aux gaz naturels (H et L). Pour le fonctionnement au propane, effectuer les opérations décrites au chapitre 2.7.2

2.7.2 Adaptation à un autre gaz



Les opérations décrites ci-après doivent être effectuées par un professionnel qualifié.

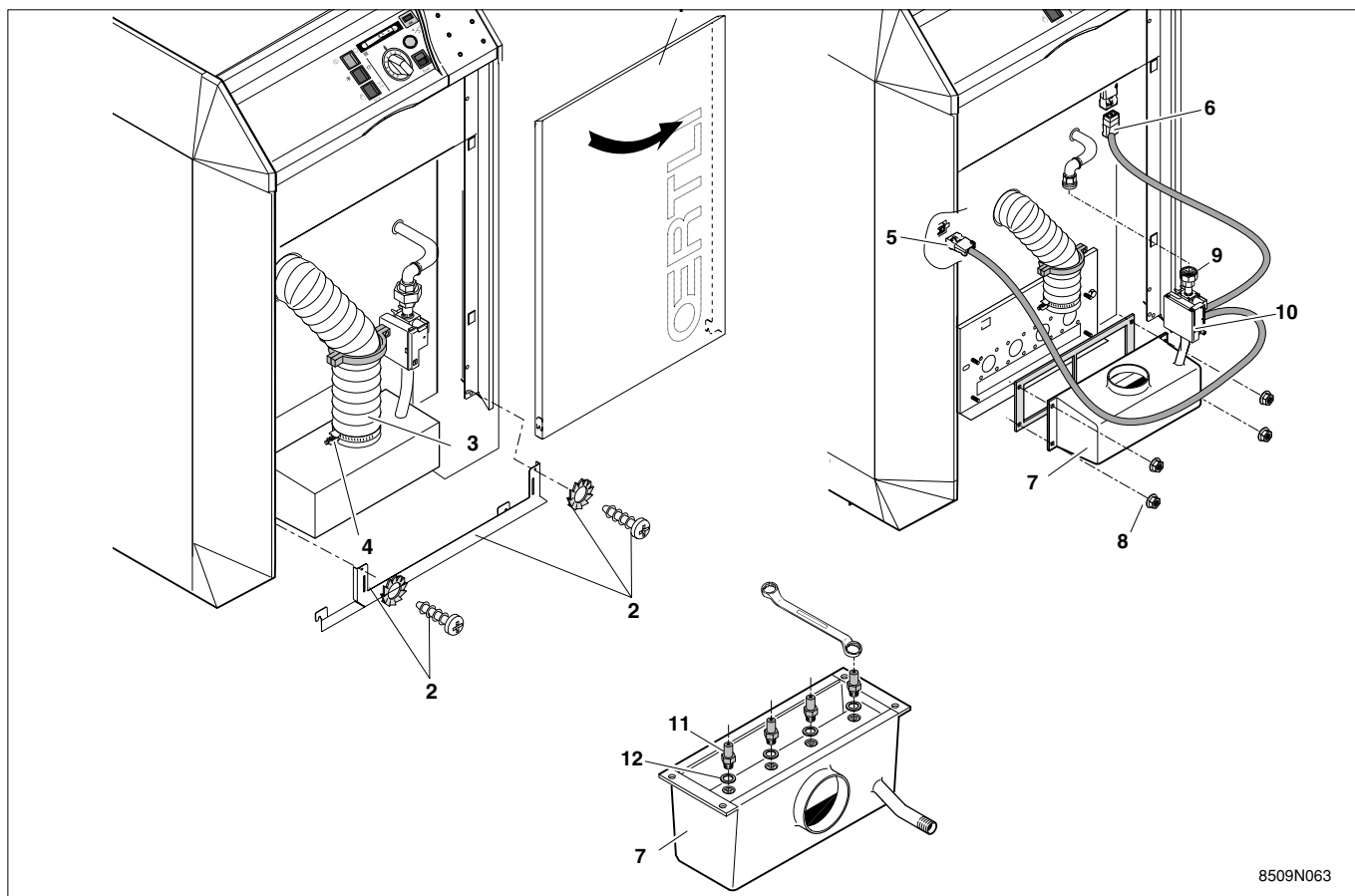
Après avoir effectué les opérations décrites ci-après, un contrôle d'étanchéité est nécessaire.

Opérations à effectuer pour passer de la famille des gaz naturels au propane ou inversement :

- **Coller l'étiquette**

indiquant pour quel gaz la chaudière est réglée.

• Changer les injecteurs des brûleurs



- Couper l'alimentation électrique de la chaudière. Couper l'alimentation gaz.
- Décrocher la porte 1 de la chaudière.
- Démontez l'enjoliveur 2.
- Démontez la gaine flexible 3 en desserrant le collier de fixation 4.
- Débrancher les connecteurs 5 et 6.
- A l'aide d'une clé de 10, démontez la boîte à air 7 fixée par 4 écrous à embase 8.
- Dévisser le raccord union 9 du tube d'arrivée gaz.
- Retirer l'ensemble boîte à air 7 + vanne gaz et coffret 10.
- Démontez les injecteurs gaz naturel avec une clé de 12.
- Remontez les injecteurs propane 11 avec leurs joints neufs 12 à l'aide d'une clé de 13.
- Remontez l'ensemble boîte à air 7 + vanne gaz et coffret 10 en veillant à remettre les joints correctement en place.
- Faire un essai d'étanchéité après avoir serré le raccord union 9.
- Rebrancher les connecteurs 5 et 6.
- Positionner la gaine dans son collier de fixation 4 et fixer celui-ci à l'aide d'un tournevis.
- Remonter et l'enjoliveur la porte de la chaudière.

2.7.3 Pressions de réglage et marquage des injecteurs calibrés

Les opérations décrites ci-après doivent être effectuées par un professionnel qualifié.

Tableau des pressions et de marquage des injecteurs:

GSR		130-5 FAP	130-6 FAP
Injecteur brûleur H et L		200 A	200 A
Injecteur propane		134 B	134 B
Pression nourrice H	mbar	18	18
Pression nourrice L	mbar	22	22
Pression nourrice propane	mbar	35	35
Débit gaz H	m ³ /h	2,82	3,52
Débit gaz L	m ³ /h	3,00	3,74
Débit propane	kg/h	2,07	2,59

Les débits sont donnés à 15°C, 1013 mbar.

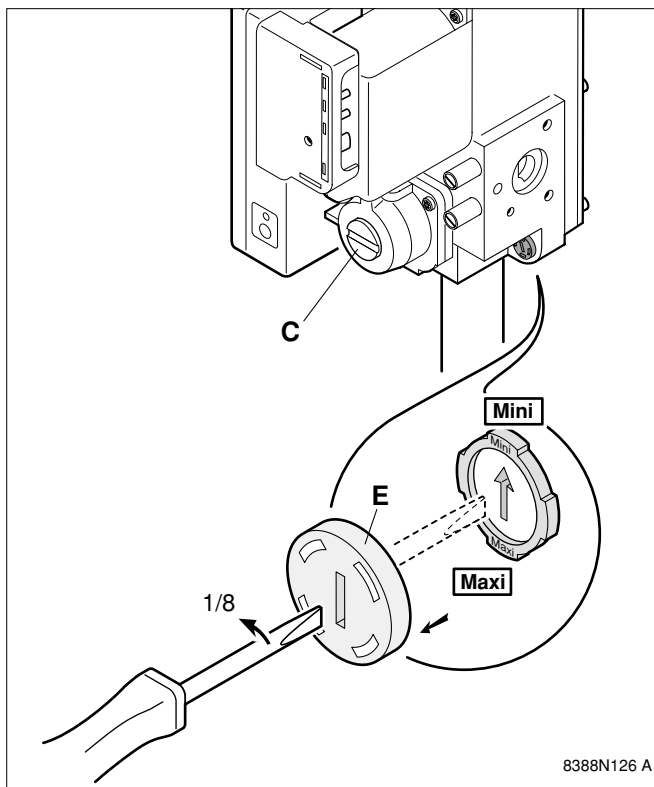
Réglage du palier de démarrage :

Si nécessaire, la pression au démarrage peut être réglée sur la vanne gaz à l'aide d'un tournevis plat, après avoir ôté la protection E.

D'usine, la pression au démarrage est réglée au mini, correspondant à la position (↑). Elle peut être adaptée à une valeur comprise entre le mini et le maxi.

Remarque :

- dans le cas du remplacement de la vanne gaz, vérifier que le régulateur (vis sous le capot C) est vissé à fond.
- pour le fonctionnement au propane, il est conseillé de régler le palier de démarrage au "Maxi".



3. RACCORDEMENTS ELECTRIQUES DE BASE

Les raccordements électriques doivent être faits par un professionnel qualifié (NF C 15.100).

Le câblage ayant été soigneusement contrôlé en usine, les connexions intérieures du tableau de commande ne doivent en aucun cas être modifiées.

Les raccordements électriques de la chaudière sont à effectuer selon les prescriptions des normes en vigueur en respectant les indications portées sur les schémas électriques livrés avec l'appareil et les directives données ci-après.

Le raccordement électrique doit être conforme à la réglementation en vigueur. L'appareil doit être alimenté par un circuit comportant un interrupteur omnipolaire à distance d'ouverture > 3 mm.

Pour ouvrir le tableau :

- Mettre la chaudière hors tension,
- Retirer le chapiteau,
- Retirer le capot de protection fixé par 2 vis à tôle + rondelles à dents.

Important :

Au remontage du capot de protection, veillez à remettre en place les 2 rondelles à dents pour assurer une parfaite mise à la masse.

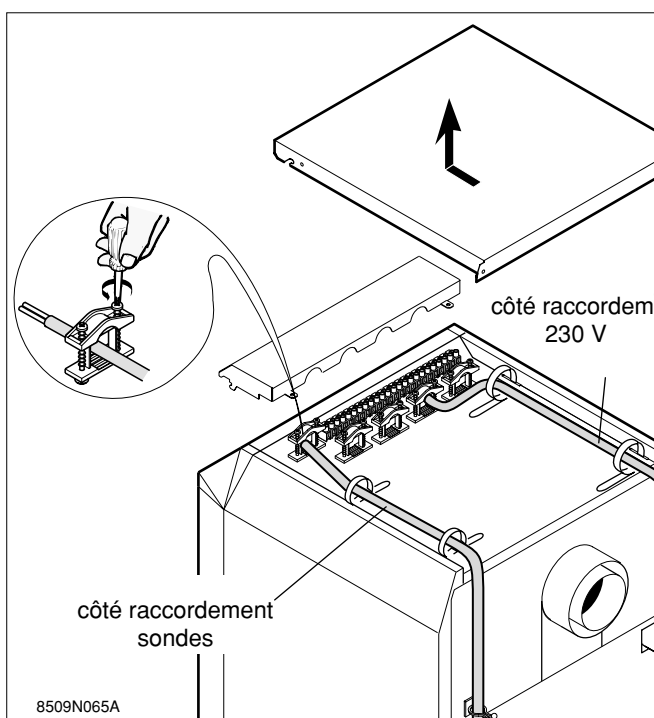
- Fixer les câbles à l'aide des arêts de traction montés d'origine.
- Maintenir les câbles de part et d'autres de la chaudière à l'aide des colliers de maintien.

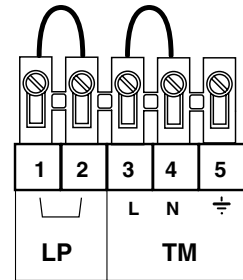
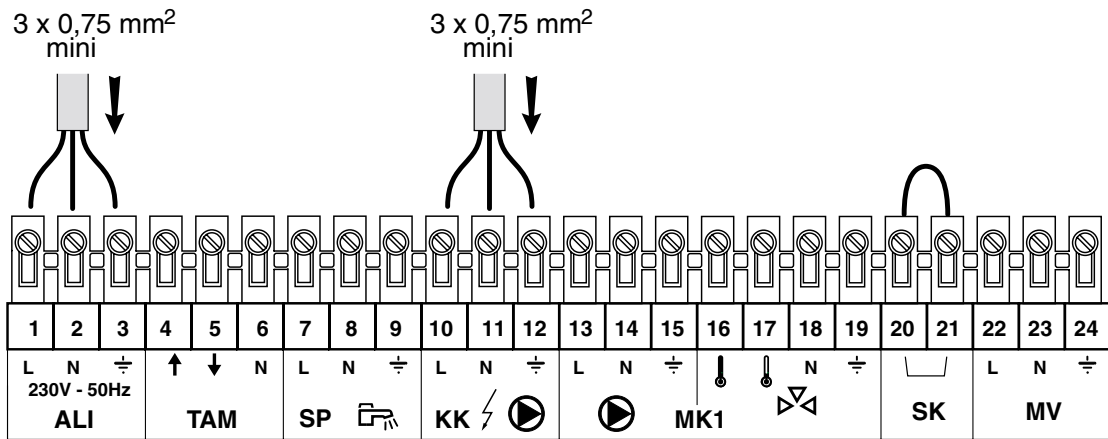


Important : il faut séparer les câbles de sondes des autres circuits.

Dans la chaudière, utiliser à cet effet les colliers de maintien situés de part et d'autre de la chaudière.

En dehors de la chaudière, utiliser 2 conduits ou chemins de câbles distants d'au moins 10 cm.





8398N136A

- Raccordement de l'alimentation (ALI) :

Raccorder l'alimentation aux bornes 1, 2 et 3 en respectant les phase (L), neutre (N) et terre (⊕).

- Raccordement du circulateur de chauffage (KK) :

Raccorder le circulateur de chauffage (circuit direct) 10, 11, 12 en respectant les bornes de phase (L), neutre (N) et terre (⊕).

4. MISE EN SERVICE - GÉNÉRALITÉS

4.1 Remplissage de l'installation

La chaudière peut être remplie par le robinet de vidange. Veiller à la bonne purge de l'installation.

4.2 Vérifications avant mise en service

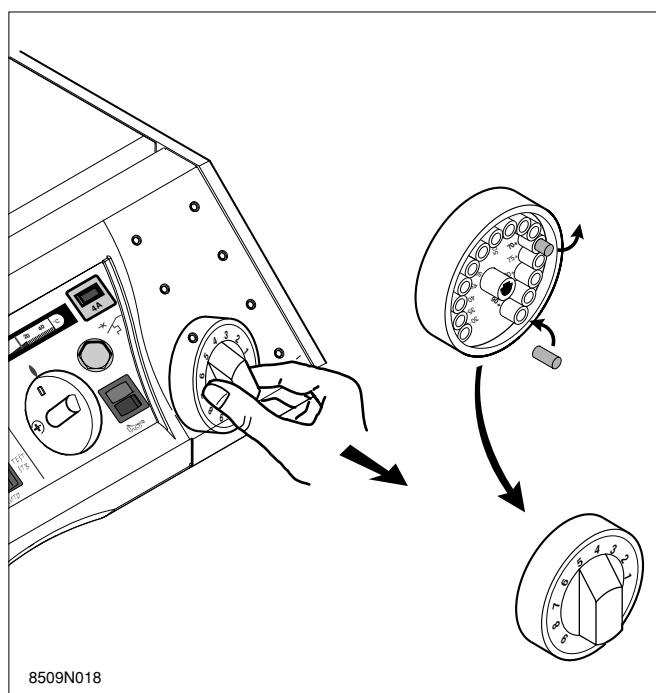
Avant d'effectuer la mise en service de la chaudière, il y a lieu de vérifier les points suivants :

- Vérifier que l'appareil est bien réglé pour le type de gaz utilisé. La chaudière est livrée équipée pour fonctionner aux gaz naturels (H, E ou L, LL).
 - Vérifier la pression du gaz en amont de la chaudière.
 - Vérifier l'étanchéité des raccordements gaz et eau.
 - Vérifier si le réglage du volet d'air correspond à la configuration de la ventouse (§ 2.6 page 17).
-

Remarque :

d'usine le thermostat **7** est limité à 70°C. La butée qu'il possède peut être déplacée, pour le régler jusqu'à 90°C. Pour cela :

- retirer le bouton
- à l'arrière du bouton, retirer la butée avec une pince et la mettre dans le trou correspondant à 90°C
- remettre le bouton en place



Fonctionnement de la chaudière équipée du coffret de sécurité S4565 C 1025

Principe de fonctionnement :

Les séquences d'allumage et de surveillance du brûleur et du ventilateur sont assurées par le coffret de sécurité.

Comportement en conditions normales :

En cas de demande de chaleur, le thermostat chaudière **TCH** ferme le contact. Le pressostat de surveillance d'air se trouve en position normalement ouverte (position **OFF**). Le ventilateur se met en route. Sous l'effet du débit de préventilation engendré par le ventilateur, le pressostat de surveillance d'air ferme son contact (passe en position **ON**) et la phase de préventilation commence (durée de préventilation **tp** ≈ 10 s).

Après le temps de préventilation **tp**, le transformateur d'allumage **TA** intégré au coffret de sécurité ainsi que la vanne gaz **VG** sont mis sous tension. Le gaz émanant du brûleur est allumé par l'électrode d'allumage et dans l'intervalle de temps **ts** un courant d'ionisation mini de 0,9 µA apparaît au niveau de la sonde d'ionisation **SF**.

Comportement avec un débit d'air insuffisant :

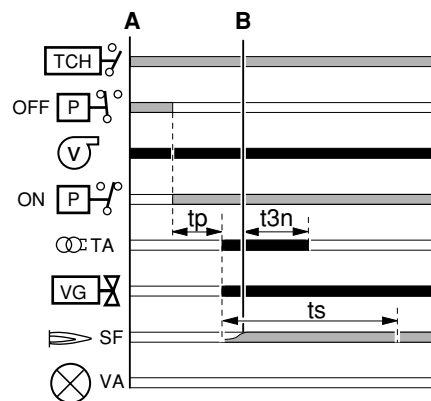
Si le débit d'air de préventilation est insuffisant ou si le pressostat de surveillance est mal réglé ou défectueux, ce dernier ne commute pas en position **ON** dans l'intervalle de temps **tp**, la chaudière reste en attente en phase de préventilation.

Comportement lors d'une mise en sécurité par absence de signal de flamme :

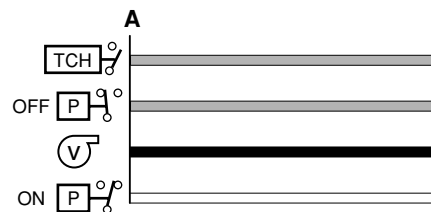
- Si la flamme n'est pas détectée avant la fin du temps de sécurité **ts**, le coffret se met en sécurité et le voyant de mise en sécurité (rep. 2, page 32) s'allume. Pour redémarrer la chaudière, appuyez le bouton de réarmement du coffret de sécurité (rep. 2, page 32).

- S'il y a perte de flamme en fonctionnement normal, le coffret répète automatiquement la séquence de démarrage.

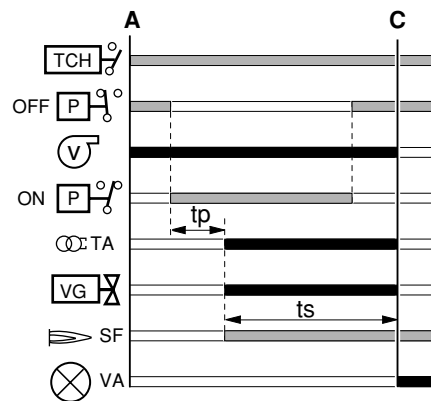
Cycle de fonctionnement normal



Cycle de fonctionnement avec un débit d'air insuffisant (Position d'attente du coffret avec le ventilateur sous tension)



Cycle de fonctionnement avec mise en sécurité par absence de signal de flamme



8388N090

■ Signaux d'entrée nécessaires

■ Signaux de sortie du coffret

- A** Début de la mise en service
- B** Formation de flamme au brûleur d'allumage
- C** Mise en sécurité par absence de signal de flamme
- SF** Signal de flamme du brûleur
- VA** Voyant d'alarme de mise en sécurité du coffret
- TA** Transformateur d'allumage
- TCH** Thermostat chaudière
- VG** Vanne gaz
- V** Ventilateur
- P** Pressostat air

t3n : Temps de post-allumage (max. 2 s.)

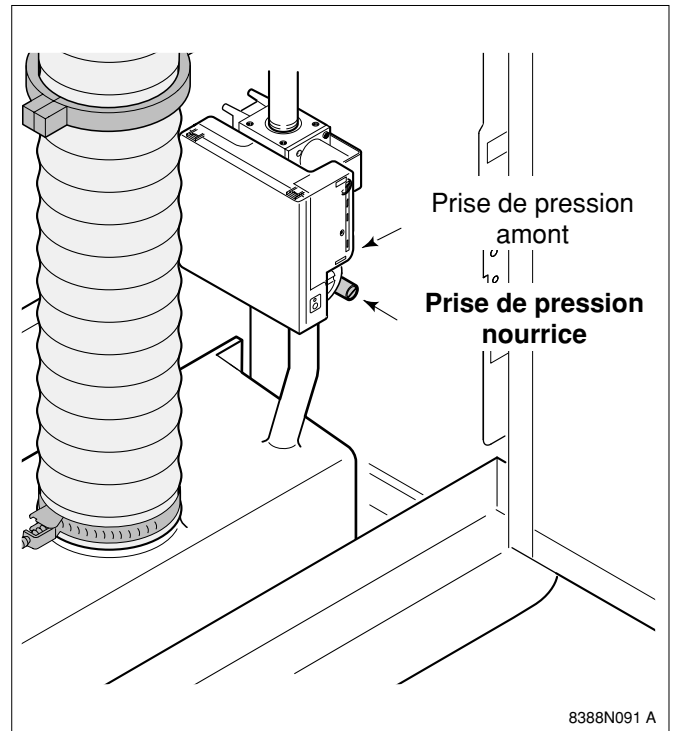
ts : Temps de sécurité (max. 10 s.)

tp : Temps de préventilation (min. 10 s.)

4.3 Vérifications et réglages après mise en route

4.3.1. Contrôle de la pression à la nourrice

- Dévisser de quelques tours la vis à l'intérieur de la prise de pression inférieure du bloc gaz (voir schéma ci-contre).
- Brancher un manomètre sur la prise de pression et vérifier que la pression à la nourrice correspond bien à celle indiquée au chapitre 2.7.3.
- Ne pas omettre de refermer la vis de la prise de pression.
- Refaire un contrôle d'étanchéité.



4.3.2. Contrôle de la sécurité du brûleur

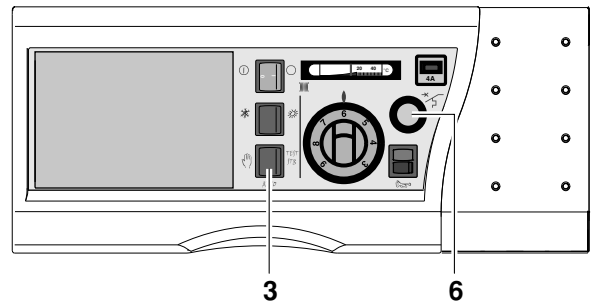
Provoquer une coupure de gaz en fermant le robinet d'arrêt.

Vérifier la réaction du système de sécurité. (Mise en sécurité du coffret de sécurité par défaut d'ionisation).

4.3.3. Contrôle du thermostat de sécurité

Placer l'interrupteur 3 positions "AUTO - TEST STB" sur la position TEST STB. Le brûleur démarre, quels que soient les réglages de la régulation. Maintenir l'interrupteur dans cette position jusqu'à la coupure du thermostat de sécurité (110°C).

Pour redémarrer la chaudière, enfoncer le bouton de réarmement du thermostat de sécurité 6, puis refaire les opérations de mise en route.



4.3.4. Contrôle du pressostat air (*)

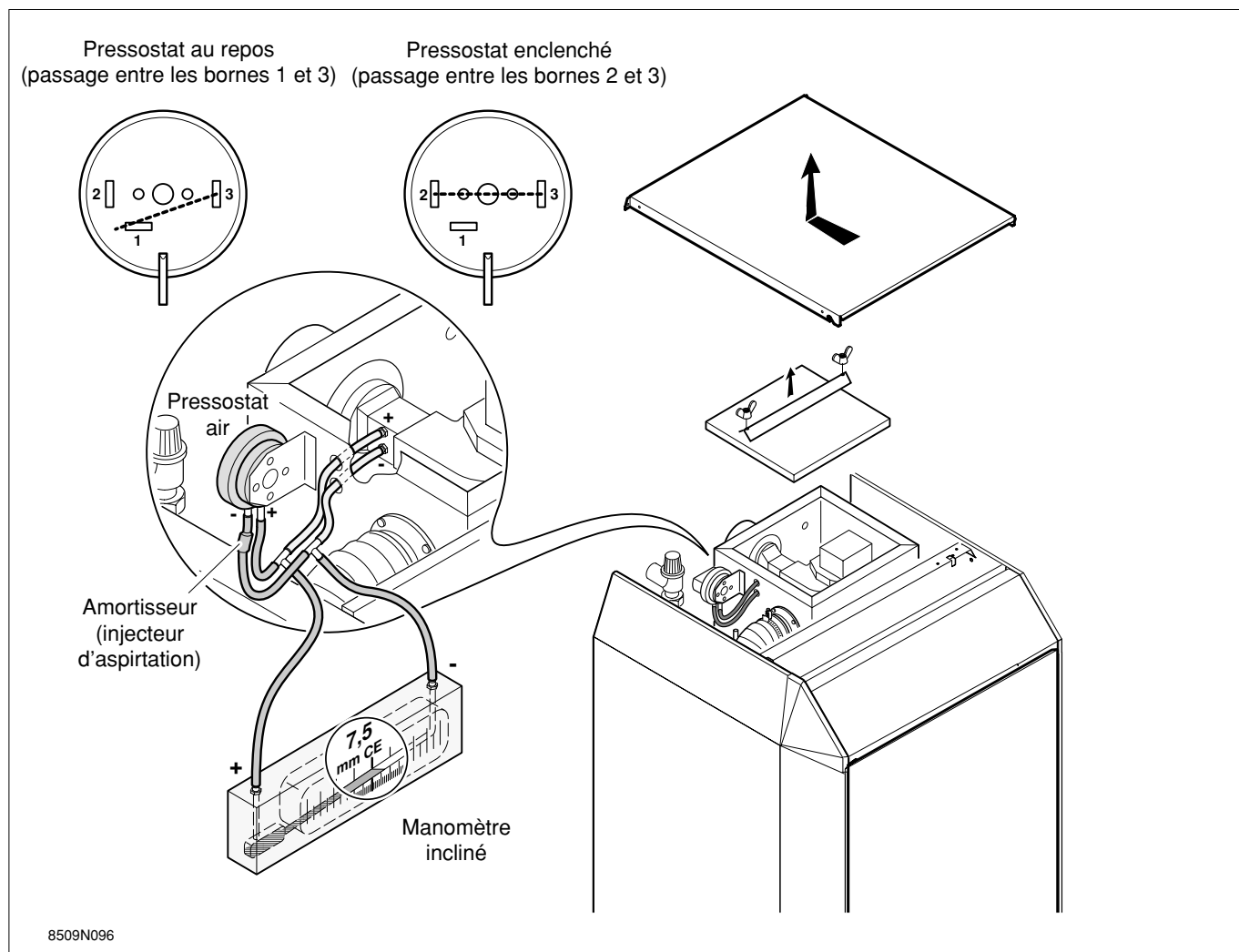
(*) Cette vérification n'est nécessaire qu'en cas de dysfonctionnement de la chaudière (cf. tableau incidents et remèdes en page 41).

Les pré réglages en usine du pressostat air sont les suivants :

- pression d'enclenchement (ΔP ON) : 0,75 mbar (ou 7,5 mm CE)

Pour contrôler ces valeurs, il faut intercaler un manomètre incliné suivant le schéma ci-dessous.

Les mesures sont à effectuer avec la chaudière raccordée à la ventouse.



● Chaudière à l'arrêt (Ventilateur à l'arrêt)

- La différence de pression mesurée aux bornes du pressostat doit être nulle.
- Le pressostat doit être en position repos, dans le cas contraire il faut changer de pressostat.

● Chaudière en préventilation (Ventilateur en marche)

- La différence de pression mesurée aux bornes du pressostat doit dépasser 7,5 mm CE pour que le pressostat s'enclenche et permette ainsi la mise en route de la chaudière.
- Si la différence de pression mesurée aux bornes du pressostat reste inférieure à 7,5 mm CE, **vérifier les conduits de raccordement et le réglage du volet d'air (cf. page 22).**
- Si la différence de pression mesurée aux bornes du pressostat est supérieure à 7,5 mm CE et que le pressostat ne s'est pas enclenché, il faut changer le pressostat.

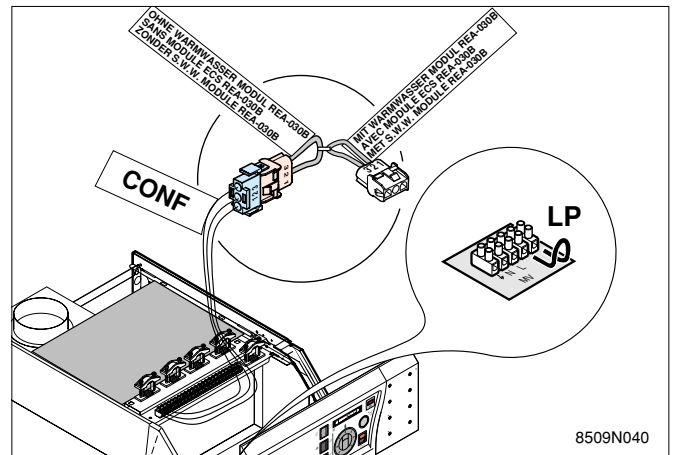


Attention :
respecter les bornes pour le branchement en cas de remplacement du pressostat.

5. CHAUDIÈRE SANS RÉGULATION, NI THERMOSTAT D'AMBIANCE

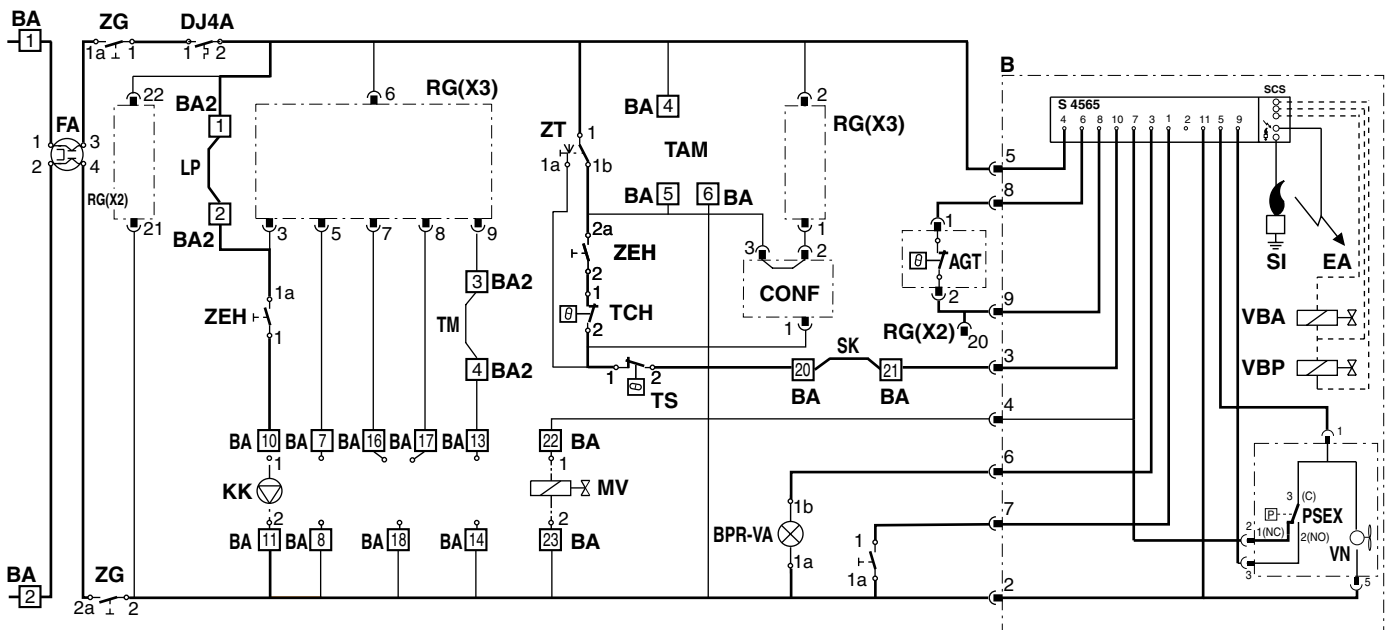
5.1 Raccordement électrique

- Vérifier que le pont **LP** est bien en place aux bornes **1** et **2**.
- Vérifier que le connecteur 3 plots comportant l'étiquette "**SANS MODULE ECS REA-030 B**" (**CONF 1**) est branché sur le connecteur 3 plots comportant "**CONF**".



8509N040

5.2 Schéma de principe - Installation minimale (sans thermostat d'ambiance, ni régulation)



8509N044
(8509-4086)

AGT	Thermostat antirefouleur	RG (X3)	Régulation
B	Brûleur	SCS	Coffret de sécurité
BA1-2	Barrette	SI	Sonde d'ionisation
BPR	Bouton poussoir réarmement brûleur	SK	Contact de sécurité
CONF	Connecteur de configuration ecs	TAM	Thermostat d'ambiance
DJ4A	Disjoncteur	TCH	Thermostat de chaudière
EA	Électrode d'allumage	TM	Thermostat limiteur
FA	Filtre antiparasite	TS	Thermostat de sécurité
KK	Accélérateur	VA	Voyant alarme
LP	Logique de pompe	VBA	Vanne brûleur d'allumage
MV	Vanne de sécurité	VBP	Vanne brûleur principal
RG (X2)	Régulation	ZEH	Interrupteur été/hiver
		ZG	Interrupteur général
		ZT	Interrupteur test

⊥ Terre
 Connecteur



Dans ce cas d'installation, l'interrupteur à 3 positions " -AUTO-STB" doit être placé en position .

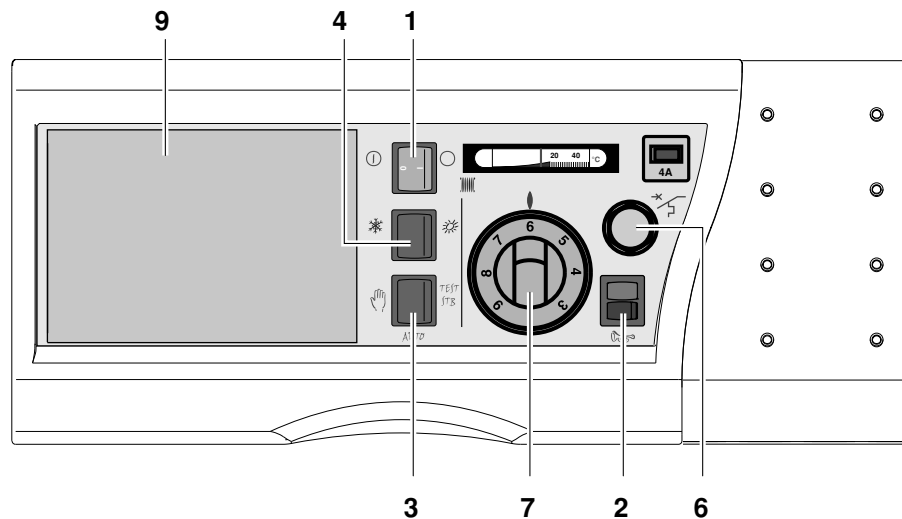
5.3 Mise en service - Installation sans régulation ni thermostat d'ambiance





La première mise en service doit être effectuée par un installateur.

Avant l'allumage de la chaudière, bien vérifier que l'installation est remplie d'eau.


Effectuer les manipulations de mise en service selon l'ordre chronologique donné ci-après.




8509N020

- Ouvrir le robinet de barrage gaz.
- Mettre l'interrupteur **3** sur position  .
- Placer l'interrupteur "Eté / Hiver" **4** sur position "Hiver"  .
- Régler le thermostat **7** de façon à ce qu'il se produise une demande de chaleur.

Nota : en absence de régulation, il est conseillé de ne jamais placer le thermostat de chaudière **7** en-dessous de la graduation 4 (40°C) afin d'éviter tous risques de condensation des produits de combustion sur les parois de la chaudière.

- Vérifier que le thermostat de sécurité **6** n'a pas déclenché. Pour cela, retirer le capuchon du thermostat de sécurité **6** et enfoncer le bouton de réarmement à l'aide d'un objet pointu.
- Placer l'interrupteur Marche / Arrêt **1** sur position "Marche"  .
- Le coffret de sécurité effectue son cycle d'allumage (voir description du cycle de fonctionnement en page 28).

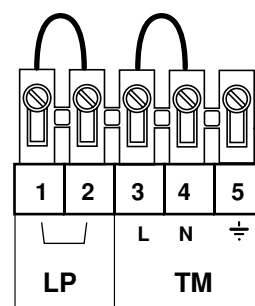
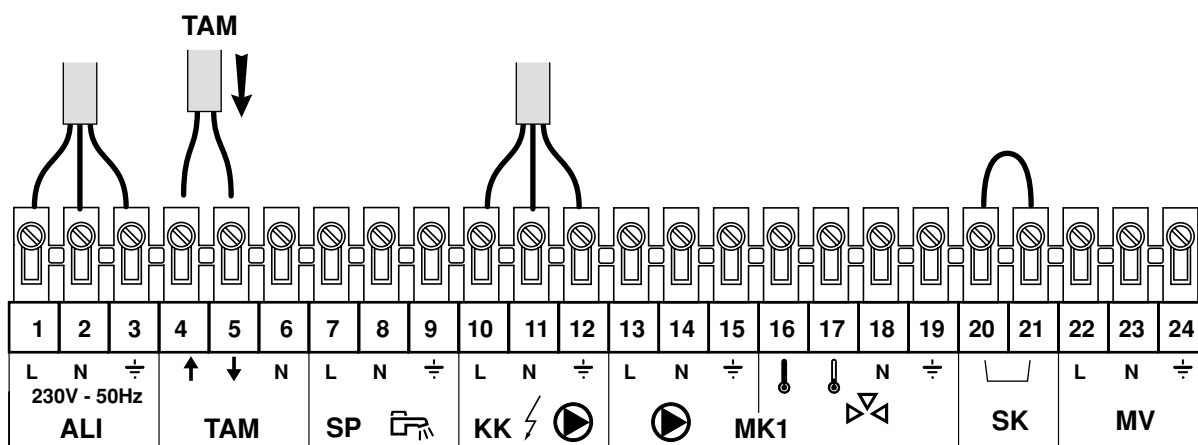
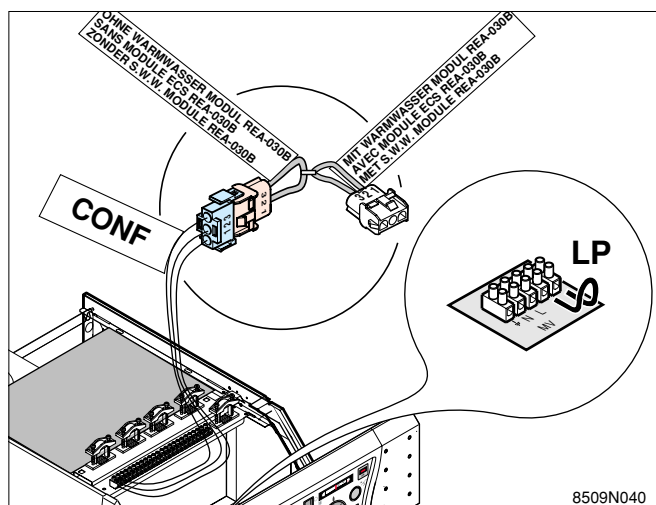
Extinction :

Placer l'interrupteur "Marche / Arrêt" **1** en position "Arrêt"  .

6. CHAUDIÈRE ÉQUIPÉE D'UN THERMOSTAT D'AMBIANCE

6.1 Raccordement électrique - Installation avec thermostat d'ambiance

- Vérifier que le pont **LP** est bien en place aux bornes **1** et **2**.
- Vérifier que le connecteur 3 plots comportant l'étiquette "**SANS MODULE ECS REA-030 B**" (**CONF 1**) est branché sur le connecteur 3 plots comportant "**CONF**".



8398N137A

Un thermostat d'ambiance peut être raccordé sur la barrette principale uniquement pour les chaudières non équipées de régulation.

- Raccorder le thermostat d'ambiance :

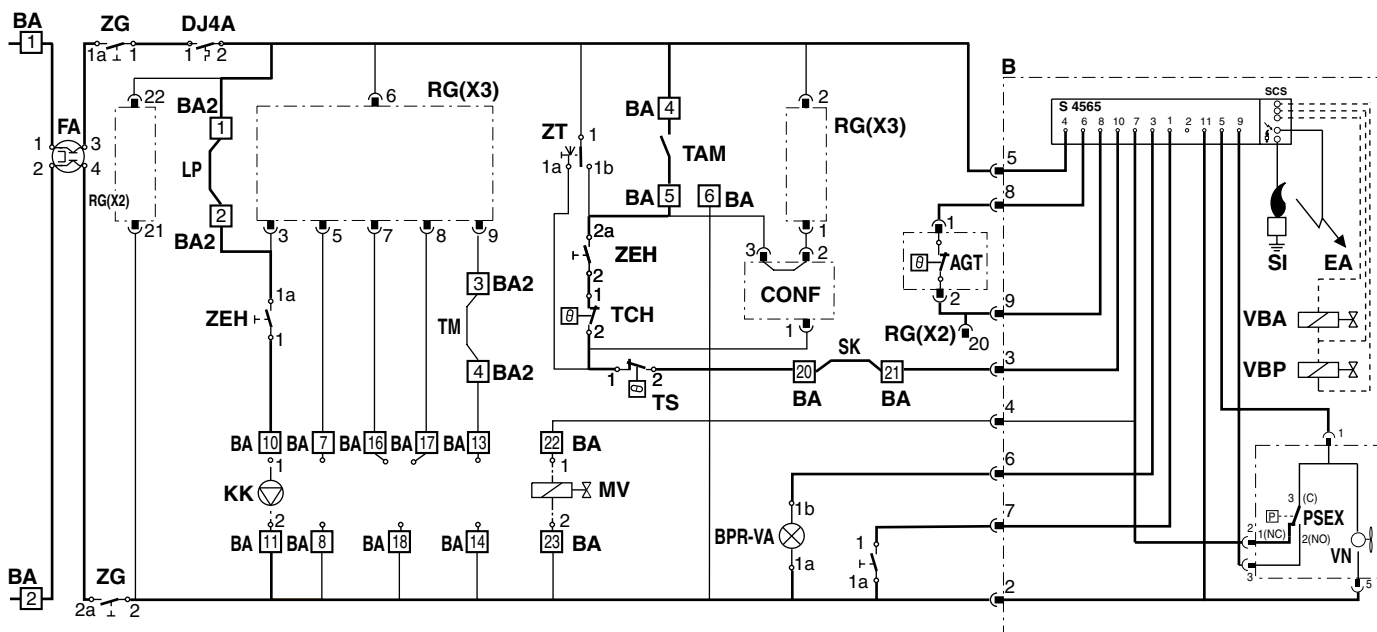
Thermostat à 2 fils (TAM) :

raccorder entre **4** et **5** (les 2 fils sont permutables).
Exemple ci-dessus.

Thermostat à 4 fils (TAM) :

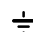
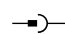
- phase sur borne **4**
- neutre sur **6**
- retour signal sur borne **5**
- terre sur **9**

6.2 Schéma de principe - Installation avec thermostat d'ambiance




8509N045
(8509-4086)

AGT	Thermostat antirefouleur	RG (X3)	Régulation
B	Brûleur	SCS	Coffret de sécurité
BA1-2	Barrette	SI	Sonde d'ionisation
BPR	Bouton poussoir réarmement brûleur	SK	Contact de sécurité
CONF	Connecteur de configuration ecs	TAM	Thermostat d'ambiance
DJ4A	Disjoncteur	TCH	Thermostat de chaudière
EA	Électrode d'allumage	TM	Thermostat limiteur
FA	Filtre antiparasite	TS	Thermostat de sécurité
KK	Accélérateur	VA	Voyant alarme
LP	Logique de pompe	VBA	Vanne brûleur d'allumage
MV	Vanne de sécurité	VBP	Vanne brûleur principal
RG (X2)	Régulation	ZEH	Interrupteur été/hiver
		ZG	Interrupteur général
		ZT	Interrupteur test

 Terre
 Connecteur



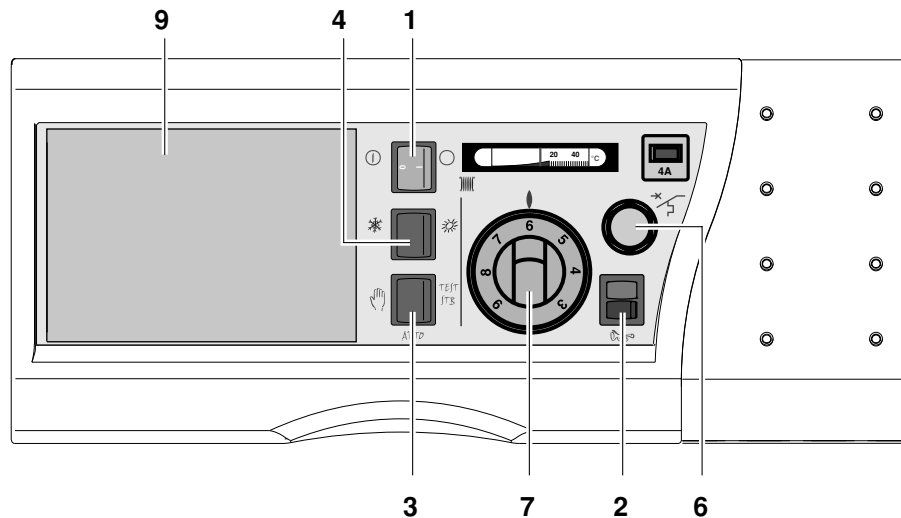
Dans ce cas d'installation, l'interrupteur à 3 positions "  -AUTO-STB" doit être placé en position **AUTO**.

6.3 Mise en service - Installation avec thermostat d'ambiance



Avant l'allumage de la chaudière, bien vérifier que l'installation est remplie d'eau.

Effectuer les manipulations de mise en service selon l'ordre chronologique donné ci-après.



8509N020

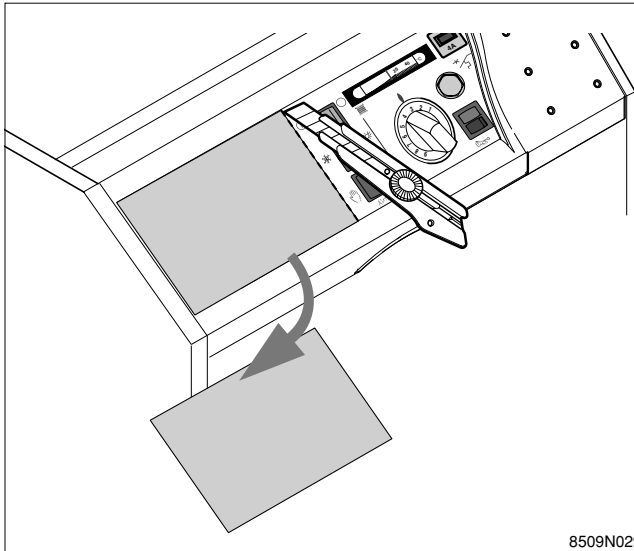
- Ouvrir le robinet de barrage gaz.
- Mettre l'interrupteur **3** sur position **AUTO**.
- Placer l'interrupteur "Eté / Hiver" **4** sur position "Hiver" ❄️.
- Régler le thermostat **7** sur la position maximale (graduation 7 env. 70°C).
- Vérifier que le thermostat de sécurité **6** n'a pas déclenché. Pour cela, retirer le capuchon du thermostat de sécurité **6** et enfoncer le bouton de réarmement à l'aide d'un objet pointu.
- Placer l'interrupteur Marche / Arrêt **1** sur position "Marche" ①.
- Le coffret de sécurité effectue son cycle d'allumage (voir description du cycle de fonctionnement en page 28).

Extinction :

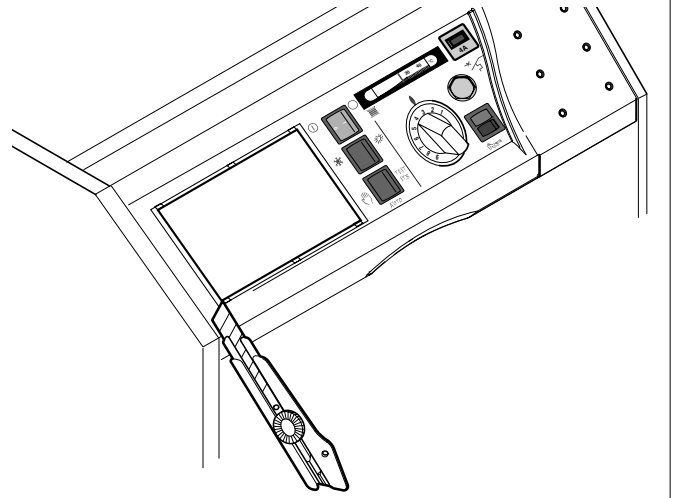
Placer l'interrupteur "Marche / Arrêt" **1** en position "Arrêt" ○.

7. CHAUDIÈRE ÉQUIPÉE D'UN MODULE DE PRIORITÉ ECS REA-030 B

7.1 Montage du module REA-030 B



8509N029

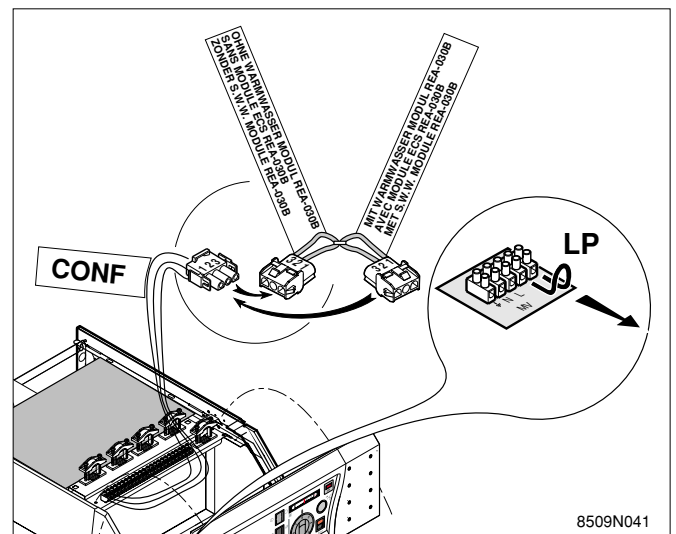


8509N030

- Découper la peau à l'aide d'un cutter.

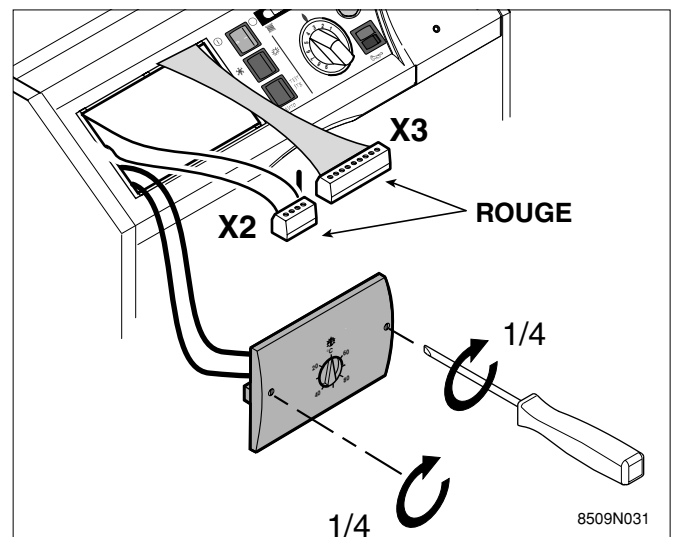
- Découper le cache situé en dessous à l'aide d'un cutter

- Retirer le pont **LP** aux bornes **1** et **2**.
- Monter le faisceau de sondes livré avec le module (voir notice du module REA-030 B).
- Débrancher la contre-broche comportant l'étiquette "**SANS MODULE ECS REA-030 B**" (CONF 1) raccordée sur le connecteur 3 plots comportant l'étiquette "**CONF**".
- Brancher sur le connecteur "CONF" la contre-broche comportant l'étiquette "**AVEC MODULE ECS REA-030 B**" (CONF 2).



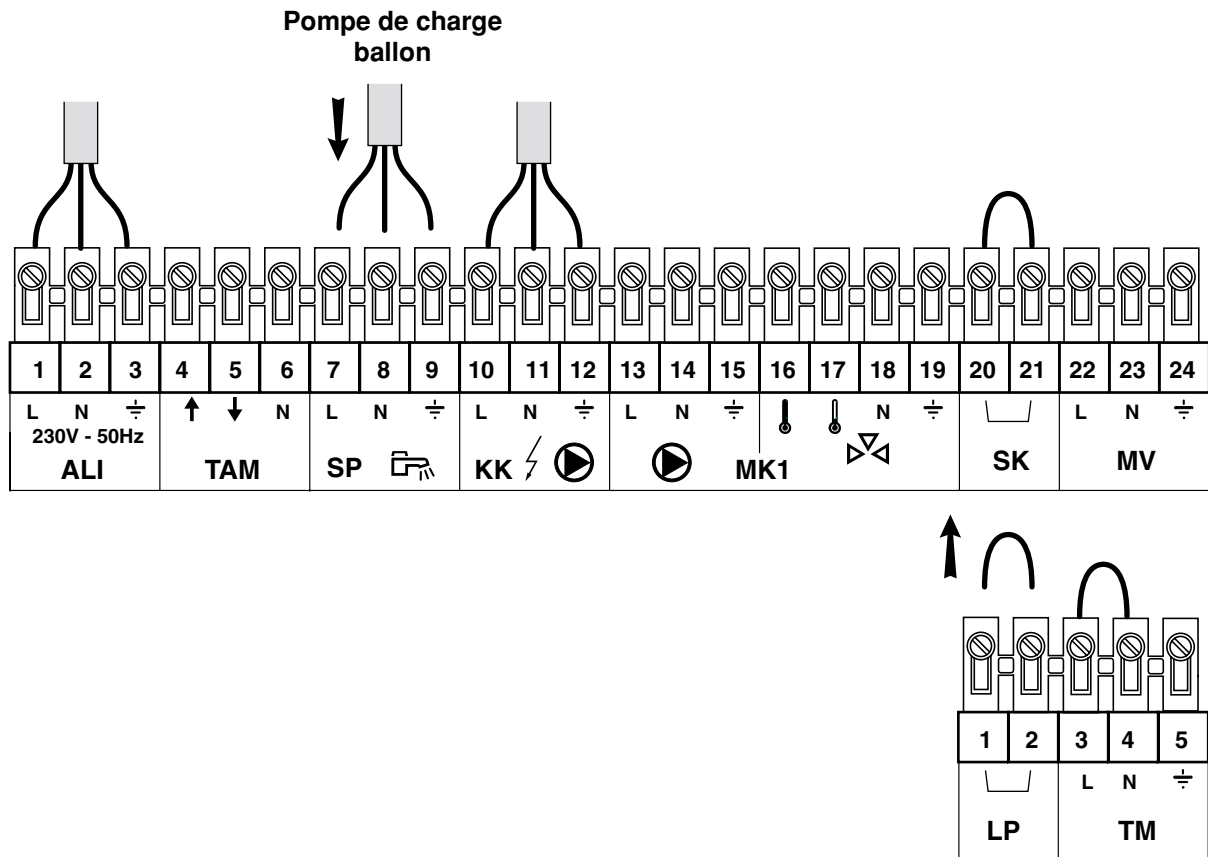
8509N041

- Embrocher les connecteurs **X2** et **X3** du tableau de commande sur le module REA-030 B.
- Engager le module par l'avant et le fixer à l'aide des 2 vis plastiques situées en partie avant de l'appareil (1/4 de tour dans le sens des aiguilles d'une montre).
- Montage des sondes : se reporter à la notice du module REA-030 B.



8509N031

7.2 Raccordement électrique - Installation avec un module REA-030 B



8398N140

- Raccorder la pompe de charge (SP) sur les bornes 7 - 8 - 9 en respectant les bornes de phase (L), neutre (N) et terre (⊕).

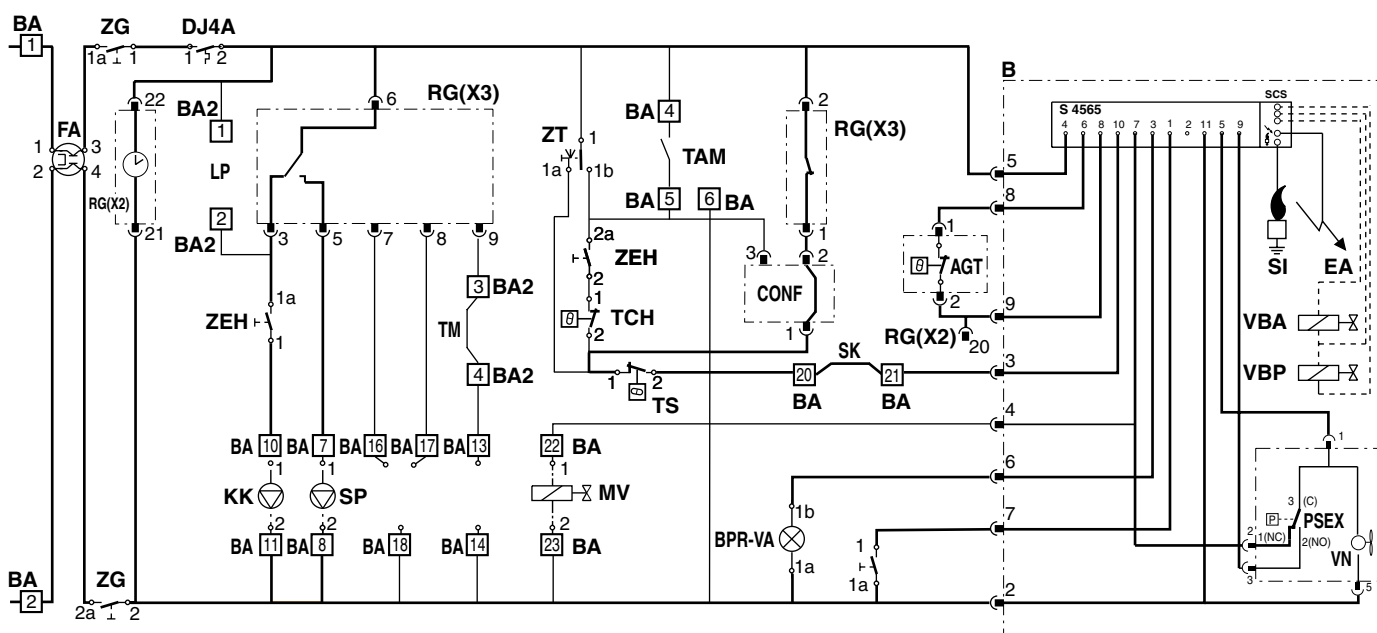
• Raccordement des sondes :

Les sondes sont à monter à l'avant de la chaudière dans le doigt de gant (rep. 17, page 10). Pour pouvoir mettre une 4ème sonde en place, il faudra d'abord retirer le séparateur de doigt de gant. Se reporter au feuillet d'instructions de raccordements du faisceau fourni avec le module.



Dans ce cas d'installation, l'interrupteur à 3 positions , **AUTO**, **STB** doit être placé en position **AUTO**.

7.3 Schéma de principe - Installation avec REA-030 B



8509N046
(8509-4086)

AGT	Thermostat antirefouleur	RG (X2)	Régulation	ZT	Interrupteur test
B	Brûleur	RG (X3)	Régulation		Terre
BA1-2	Barrette	SCS	Coffret de sécurité		Connecteur
BPR	Bouton poussoir réarmement brûleur	SI	Sonde d'ionisation		
CONF	Connecteur de configuration ecs	SK	Contact de sécurité		
DJ4A	Disjoncteur	TAM	Thermostat d'ambiance		
EA	Eléctrode d'allumage	TCH	Thermostat de chaudière		
FA	Filtre antiparasite	TM	Thermostat limiteur		
KK	Accélérateur	TS	Thermostat de sécurité		
LP	Logique de pompe	VA	Voyant alarme		
MV	Vanne de sécurité	VBA	Vanne brûleur d'allumage		
SP	Pompe de charge	VBP	Vanne brûleur principal		
		ZEH	Interrupteur été/hiver		
		ZG	Interrupteur général		



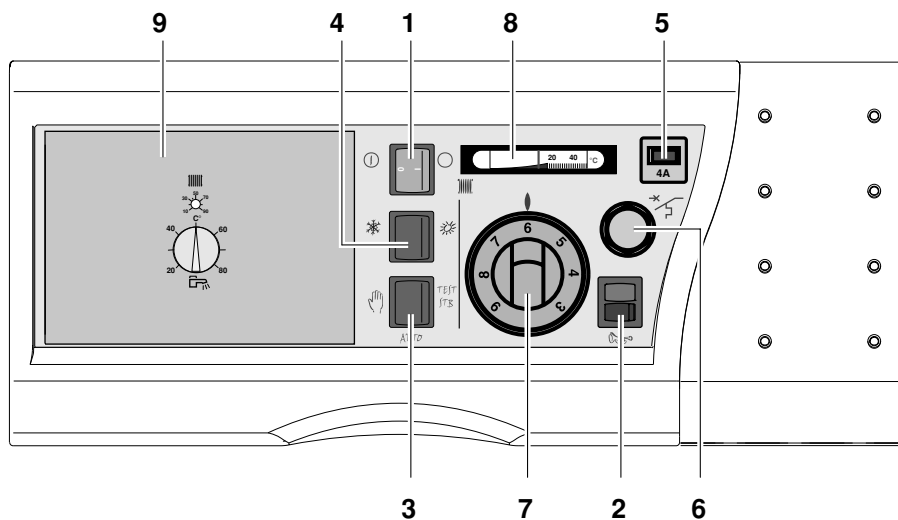
Dans ce cas d'installation, l'interrupteur à 3 positions " -AUTO-STB" doit être placé en position **AUTO**.

7.4 Mise en service - Installation avec un module REA-030 B



Avant l'allumage de la chaudière, bien vérifier que l'installation est remplie d'eau.

Effectuer les manipulations de mise en service selon l'ordre chronologique donné ci-après.



8509N022

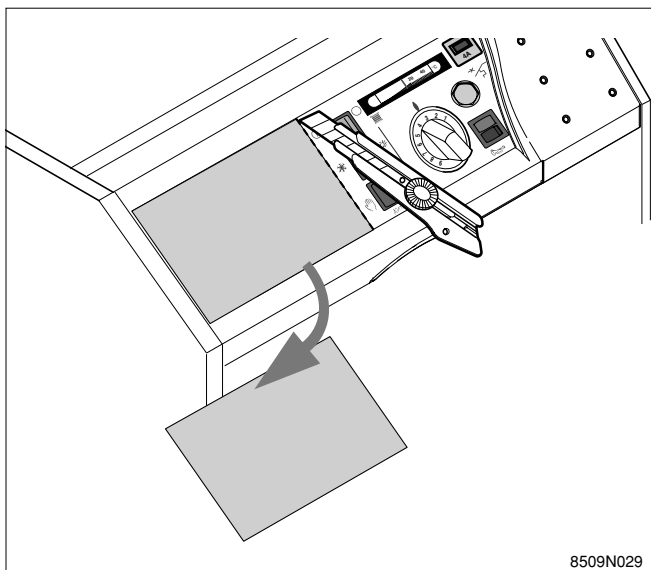
- Ouvrir le robinet de barrage gaz.
- Mettre l'interrupteur **3** sur position **AUTO**.
- Placer l'interrupteur "Eté / Hiver" **4** sur position "Hiver" ❄️.
- Régler le thermostat **7** sur la position maximale (graduation 7 env. 70°C).
- Vérifier que le thermostat de sécurité **6** n'a pas déclenché. Pour cela, retirer le capuchon du thermostat de sécurité **6** et enfoncer le bouton de réarmement à l'aide d'un objet pointu.
- Placer l'interrupteur Marche / Arrêt **1** sur position "Marche" ⓪.
- Le coffret de sécurité effectue son cycle d'allumage (voir description du cycle de fonctionnement en page 28).
- Pour le réglage des différents paramètres du module rep. **9**, se reporter à la notice de l'appareil.

Extinction :

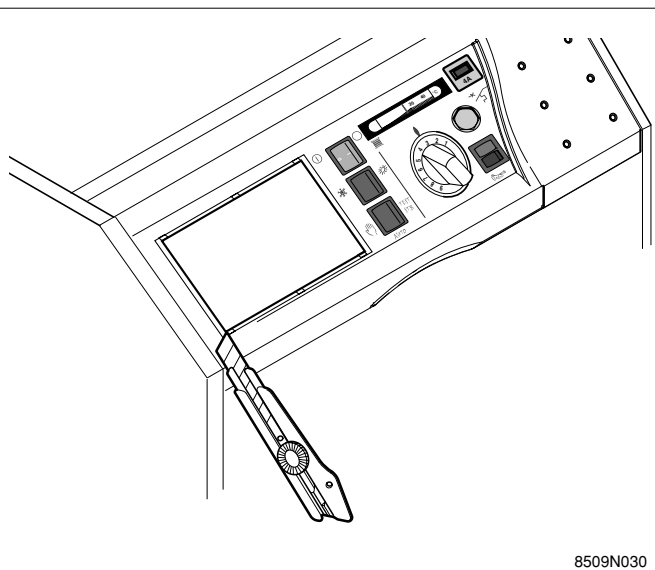
Placer l'interrupteur "Marche / Arrêt" **1** en position "Arrêt" ○.

8. CHAUDIÈRE ÉQUIPÉE D'UNE RÉGULATION REA

8.1 Montage de la régulation REA

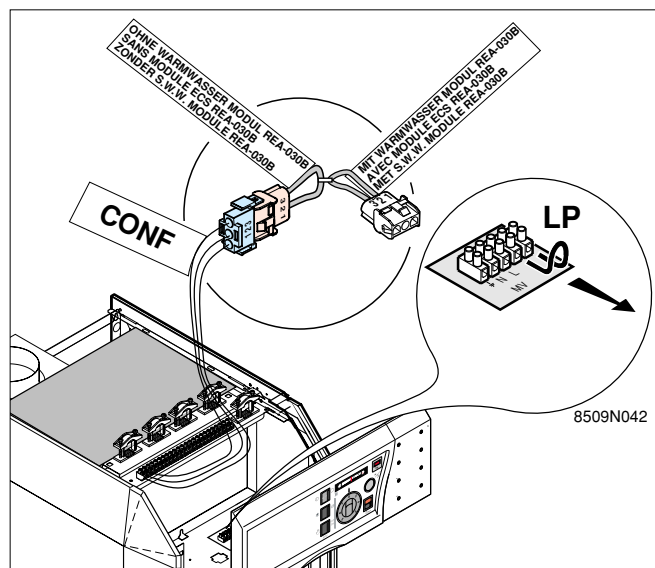


- Découper la peau à l'aide d'un cutter.

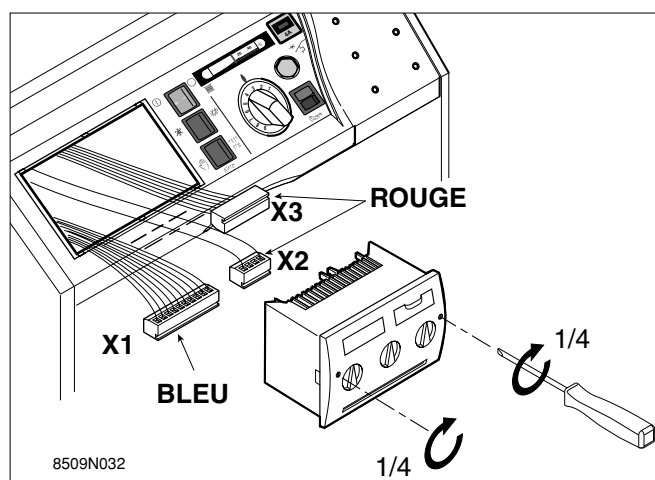


- Découper le cache en dessous à l'aide d'un cutter.

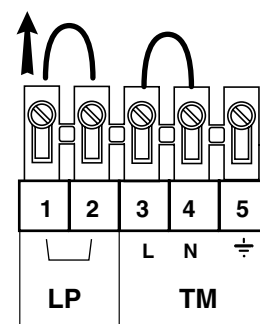
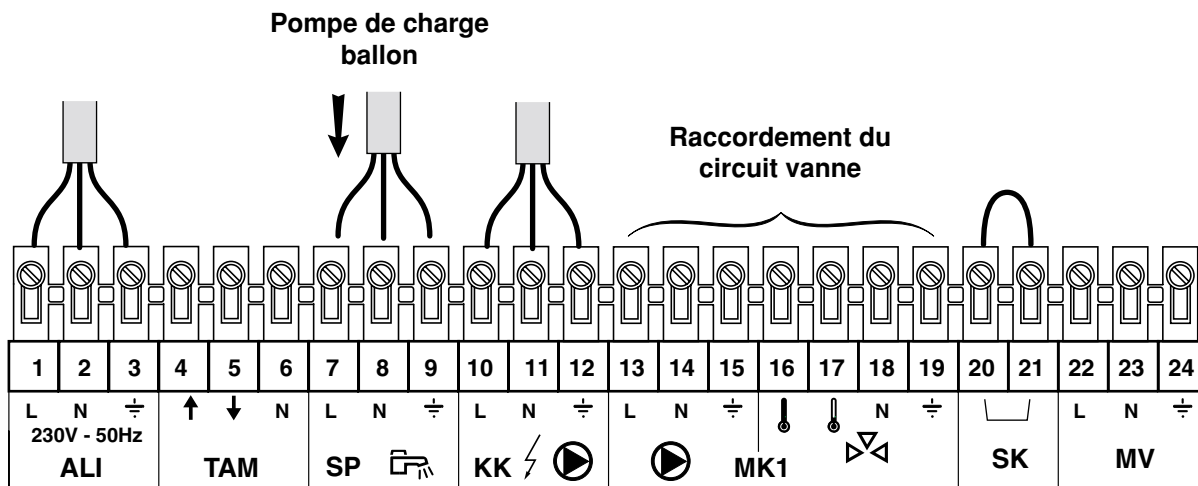
- Retirer le pont **LP** aux bornes **1** et **2**.
- Monter le faisceau KSF-REA livré avec la régulation (voir notice de la régulation).
- Vérifier que le connecteur 3 plots comportant l'étiquette "**SANS MODULE ECS REA-030 B**" (**CONF 1**) est branché sur le connecteur 3 plots comportant "**CONF**".



- Embrocher les connecteurs **X1** (faisceau KSF-REA livré avec la régulation), **X2** et **X3** du tableau de commande sur le module REA en respectant les couleurs : le connecteur bleu **X1** sur la barrette bleue et les 2 connecteurs rouges **X2** et **X3** sur les barrettes rouges de la régulation.
- Engager le module par l'avant et le fixer à l'aide des 2 vis plastiques situées en partie avant de l'appareil (1/4 de tour dans le sens des aiguilles d'une montre).
- Montage des sondes : se reporter à la notice de la régulation REA.



8.2 Raccordement électrique - Installation avec la régulation REA



8398N143

- **Raccordement d'une pompe de charge (SP)** (chaudière équipée d'une régulation correspondante) : Raccorder aux bornes **7, 8, 9** en respectant les bornes de phase (L), neutre (N) et terre (⏏).
- **Raccordement d'un circuit vanne (MK1) :**
 - Raccordement du circulateur de chauffage du circuit vanne mélangeuse : raccorder aux bornes **13-14-15** en respectant les bornes (L), neutre (N) et terre (⏏).
 - Raccordement du moteur de la vanne mélangeuse :
 - s'il s'agit d'un moteur thermique : raccorder entre borne **16** (⏏) (ouverture) et borne **18** (N), et raccorder le fil de terre sur la borne **19**.
 - s'il s'agit d'un moteur à 2 sens de marche, raccorder le fil de terre sur la borne **19**, l'ouverture

sur borne **16** (⏏), la fermeture sur borne **17** (⏏) et le neutre sur borne **18** (N).

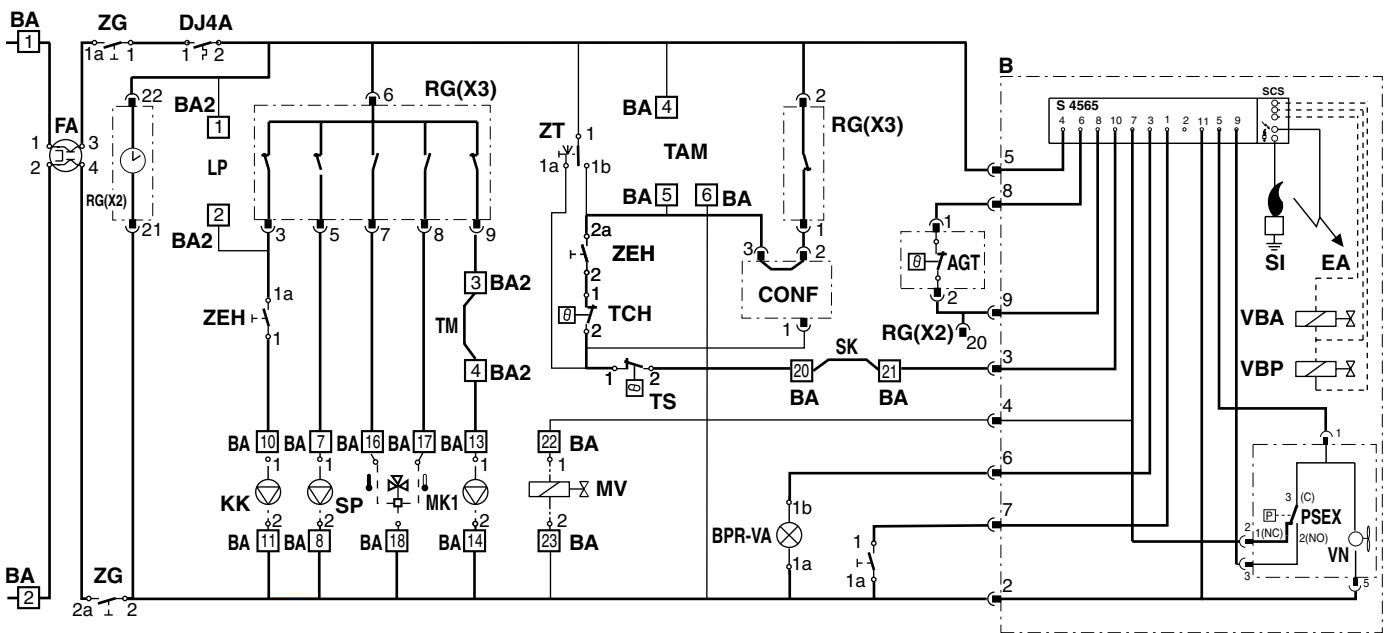
- **Raccordement des sondes (faisceau KSF-REA livrée avec la régulation)**

Les sondes sont à monter à l'avant de la chaudière dans le doigt de gant (rep. **17**, page 10). Pour pouvoir mettre une 4ème sonde en place, il faudra d'abord retirer le séparateur de doigt de gant. Se reporter aux instructions fournies avec le faisceau KSF-REA.



Dans ce cas d'installation, l'interrupteur à 3 positions " -AUTO-STB" doit être placé en position **AUTO**.

8.3 Schéma de principe - Installation avec la régulation REA



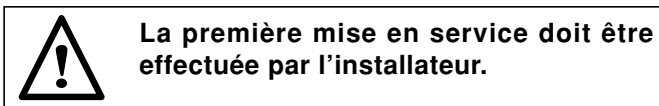
8509N047
(8509-4086)

AGT	Thermostat antirefouleur	MK1	Circuit 1 vanne 3 voies	VBA	Vanne brûleur d'allumage
B	Brûleur	MV	Vanne de sécurité	VBP	Vanne brûleur principal
BA1-2	Barrette	SP	Pompe de charge	ZEH	Interrupteur été/hiver
BPR	Bouton poussoir réarmement brûleur	RG (X2)	Régulation	ZG	Interrupteur général
CONF	Connecteur de configuration ecs	RG (X3)	Régulation	ZT	Interrupteur test
DJ4A	Disjoncteur	SCS	Coffret de sécurité		Terre
EA	Électrode d'allumage	SI	Sonde d'ionisation		Connecteur
FA	Filtre antiparasite	SK	Contact de sécurité		
KK	Accélérateur	TAM	Thermostat d'ambiance		
LP	Logique de pompe	TCH	Thermostat de chaudière		
MK1	Pompe circuit vanne	TM	Thermostat limiteur		
		TS	Thermostat de sécurité		
		VA	Voyant alarme		



Dans ce cas d'installation, l'interrupteur à 3 positions " -AUTO-STB" doit être placé en position **AUTO**.

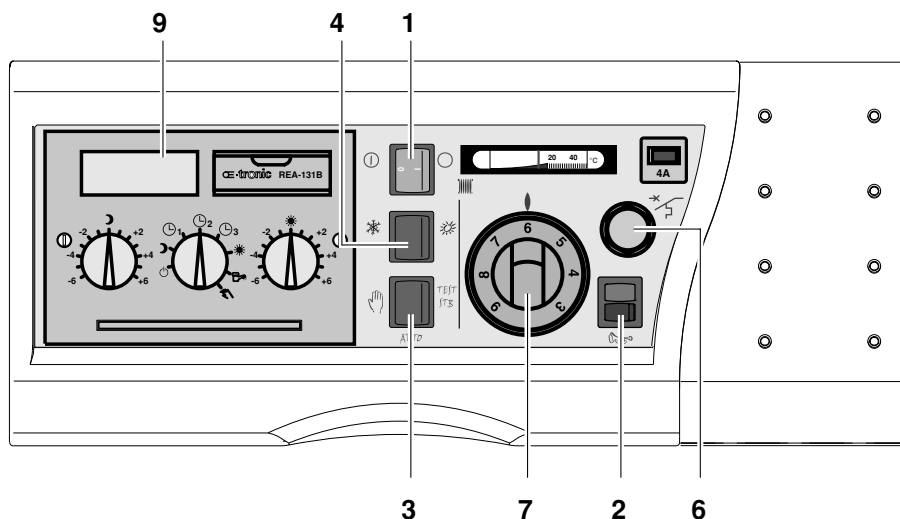
8.4 Mise en service- Installation avec la régulation REA (1)



Avant l'allumage de la chaudière, bien vérifier que l'installation est remplie d'eau.

Effectuer les manipulations de mise en service selon l'ordre chronologique donné ci-après.

(1) Le modèle REA-131 B est représenté ici.



8509N021

- Ouvrir le robinet de barrage gaz.
- Mettre l'interrupteur **3** sur position **AUTO**.
- Placer l'interrupteur "Eté / Hiver" **4** sur position "Hiver" ❄.
- Régler le thermostat **7** sur la position maximale (graduation 7 env. 70°C).
- Vérifier que le thermostat de sécurité **6** n'a pas déclenché. Pour cela, retirer le capuchon du thermostat de sécurité **6** et enfoncer le bouton de réarmement à l'aide d'un objet pointu.
- Placer l'interrupteur Marche / Arrêt **1** sur position "Marche" ①.
- Le coffret de sécurité effectue son cycle d'allumage (voir description du cycle de fonctionnement en page 28).
- Pour le réglage des différents paramètres du module rep. **9**, se reporter à la notice de l'appareil.

Extinction :

Placer l'interrupteur "Marche / Arrêt" **1** en position "Arrêt"

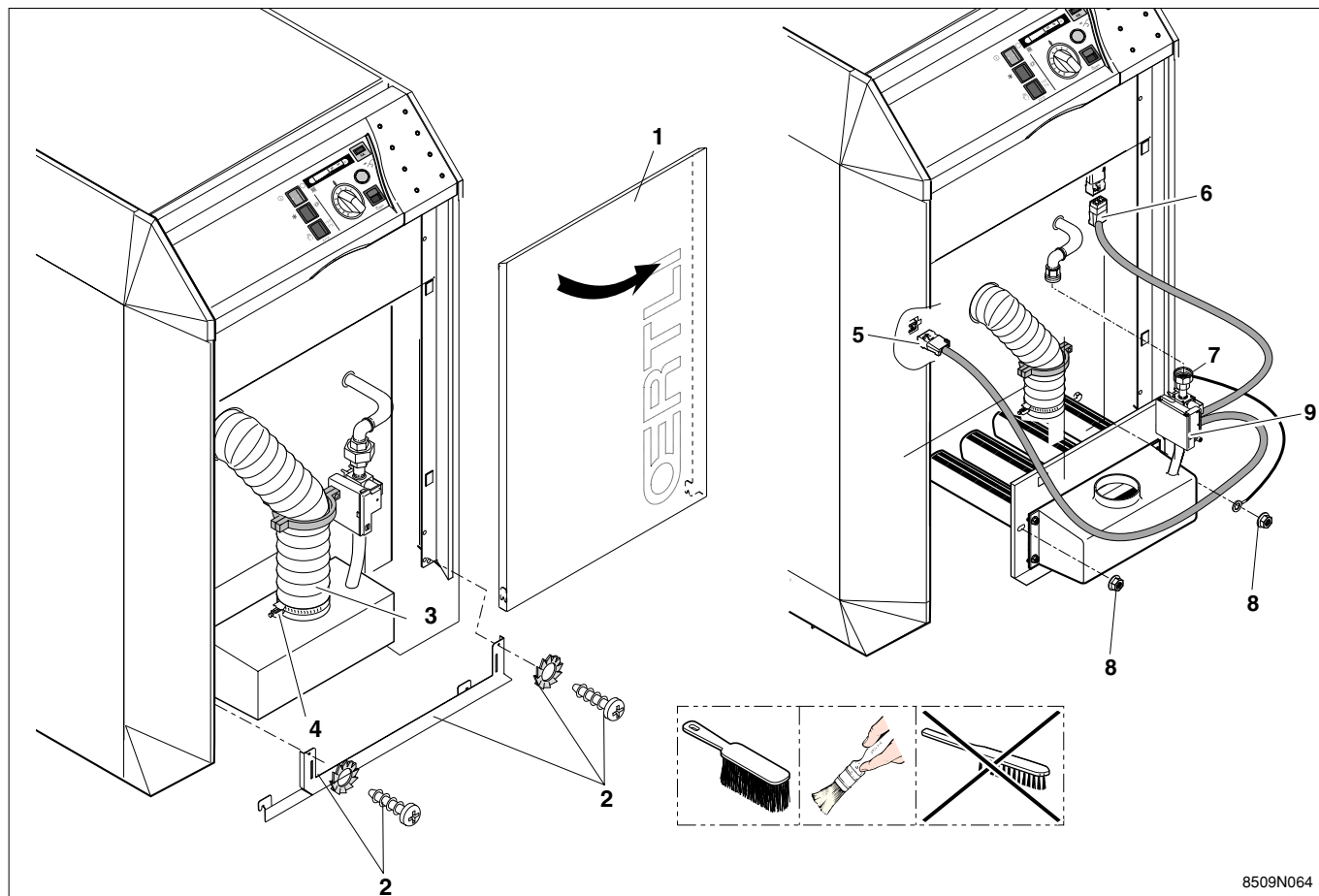
○.

9. MAINTENANCE



Les opérations décrites ci-après doivent être effectuées par un professionnel qualifié.

9.1 Nettoyage du brûleur



Le nettoyage du brûleur doit être effectué régulièrement pour assurer un bon rendement. Il est conseillé de le faire au moins 1 fois par an.

Démontage du brûleur :

- Couper l'alimentation électrique de la chaudière,
- Couper l'alimentation gaz,
- Décrocher la porte **1** de la chaudière,
- Démonter l'enjoliveur **2**,
- Démonter la gaine flexible **3** en desserrant le collier de fixation **4**,
- Débrancher les connecteurs **5** et **6**,
- Dévisser le raccord union **7** du tube d'arrivée gaz,
- Démonter le tiroir brûleur fixé par 2 écrous + rondelles **8**, à l'aide d'une clé de 13,
- Pour le remontage, procéder en sens inverse.

Nettoyage du brûleur :

- Brosser les rampes du brûleur à l'aide d'une brosse souple, d'une balayette ou en utilisant un aspirateur.

Ne pas utiliser de brosse métallique !



Au remontage, veillez à remettre en place le fil de masse du brûleur **9** fixé sur l'écrou de fixation droit du tiroir brûleur.
Après le remontage, faire un contrôle d'étanchéité.

9.2 Nettoyage du corps de chauffe

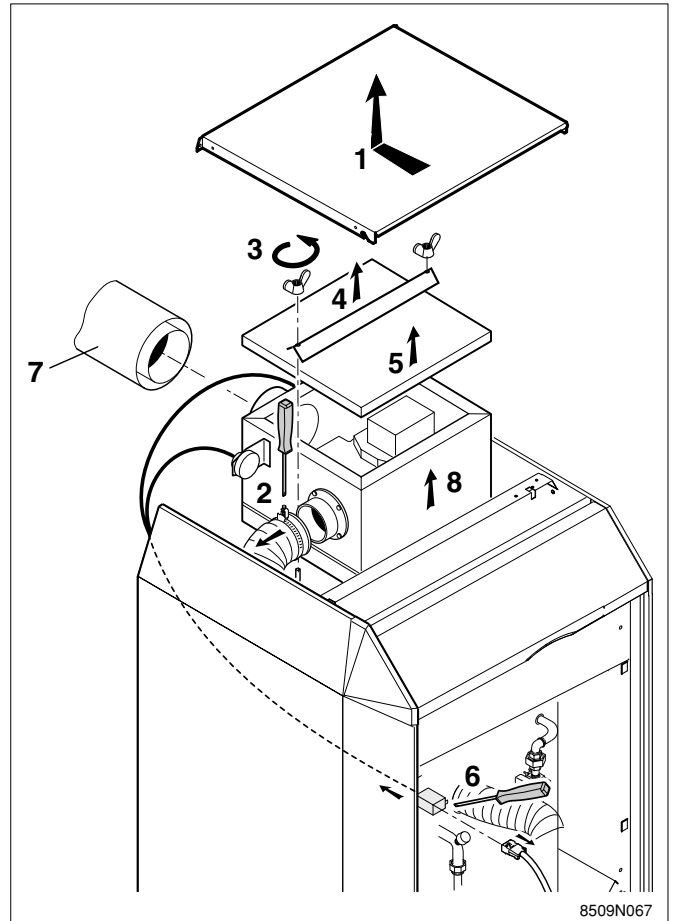
L'état d'encrassement du corps de chauffe doit être contrôlé une fois par an.

S'il est nécessaire de ramoner la chaudière, retirer le tiroir brûleur du corps de chauffe pour éviter que des dépôts et de la suie ne viennent obturer les orifices des rampes gaz.

Une fois le brûleur déposé comme indiqué page 26 :

- Retirer le chapiteau,
- Déconnecter la gaine d'amenée d'air du caisson de ventilateur **2**,
- Dévisser les 2 écrous à oreilles **3** de la traverse **4** du caisson de ventilateur,
- Oter la traverse **4**,
- Retirer le couvercle d'accès **5**,
- Débrancher le câblage de liaison coffret/ventilateur - pressostat **6** en retirant le connecteur de la plaque frontale,
- Déboîter le raccordement du conduit concentrique **7**,
- Retirer le caisson de ventilateur complet **8**,
- Nettoyer le corps de la chaudière à l'aide de la brosse spéciale livrée.

Pour le remontage, procéder en sens inverse.



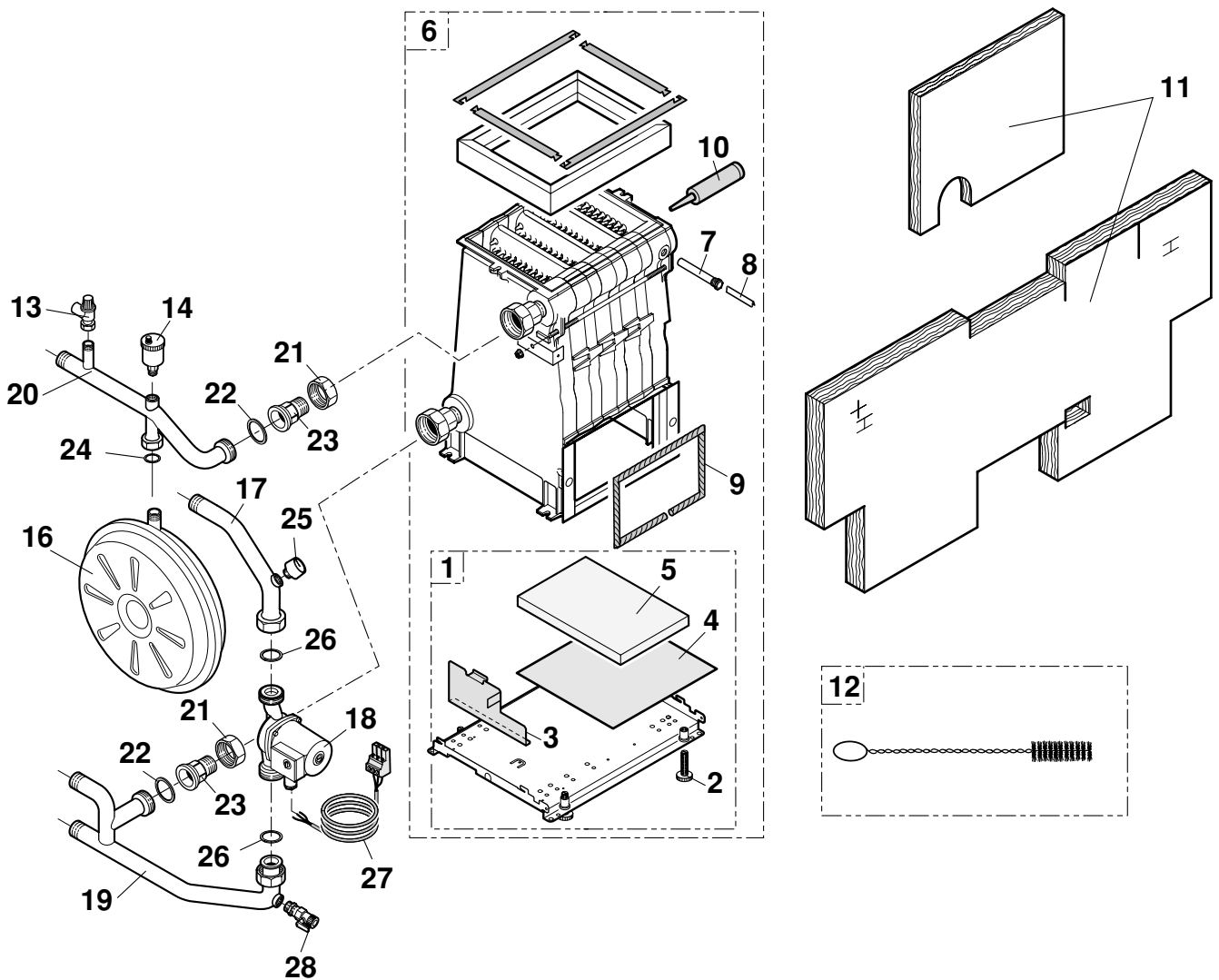
9.3 Surfaces peintes

Les surfaces peintes se nettoient à l'eau savonneuse tiède ou froide. Les essuyer avec un chiffon ou une éponge humide.

9.4 Incidents et remèdes

Symptômes	Causes probables	Remèdes
La chaudière ne démarre pas et le coffret de sécurité n'est pas en dérangement (voyant rouge d'alarme rep. 2 page 10 éteint)	- Le thermostat chaudière n'est pas en demande. - La régulation (option) n'est pas en demande.	- Provoquer une demande en agissant sur le thermostat chaudière (rep. 7, page 10) ou au niveau de la régulation (option).
	- Suite à une surchauffe, le thermostat de sécurité a déclenché.	- Remédier à la cause de la surchauffe et réarmer le thermostat de sécurité (rep. 6, page 10).
	- Le ventilateur ne préventile pas.	- Vérifier le bon fonctionnement du ventilateur. - le pressostat air reste enclenché (le pressostat revient en position de repos si la pression passe à une valeur inférieure à 7,5 mm CE) même lorsque la chaudière est arrêtée. - Vérifier le pressostat air (cf. chapitre 4.3.4)
Le coffret de sécurité est en dérangement (voyant rouge (rep. 2 page 10) est allumé)	- Mise en sécurité par manque de gaz.	- Purger la ligne d'arrivée gaz puis actionner le bouton de réarmement (rep. 2 en page 10) au tableau.
	- Mise en sécurité par décollement de flamme	- Vérifier le réglage du volet d'air (cf. § 2.6 page 22). - Vérifier qu'il n'y a pas de recirculation d'air au niveau du terminal (obstacle trop près du terminal ex : arbuste, mur).
	- Inversion des fils de phase et neutre dans le tableau de commande de la chaudière.	- Raccorder la phase sur la borne 1 et le neutre sur la borne 2.
Le brûleur s'allume puis s'éteint / le coffret refait une tentative de démarrage	- Le pressostat air coupe au démarrage	- Vérifier le réglage du pressostat air (cf p. 30). - Vérifier que l'amortisseur est bien monté dans le tube de pression "-" du pressostat (cf p. 30)
Le ventilateur préventile continuellement et la chaudière ne démarre pas	- Le pressostat air ne s'enclenche pas	- Vérifier le réglage du pressostat air ($\Delta P_{ON} = 7,5 \text{ mm CE}$) (cf. chapitre 4.3.4) - Vérifier le bon état des prises de pression et des tuyaux de raccordement du pressostat - Vérifier le réglage du volet d'air (cf. page 22).
Le brûleur s'allume, mais à puissance réduite	- Pression amont trop faible - Filtre encrassé - Bloc gaz défectueux - Injecteurs et/ou diaphragmes inadaptés (voir tableau § 2.7.3)	- Revoir l'alimentation en gaz - Nettoyer le filtre - Le changer - Les vérifier
Corps fonte encrassé (côté foyer)	- Pression amont trop élevée - Brûleur encrassé - Injecteurs inadaptés	- Revoir l'alimentation en gaz - Nettoyer le brûleur - Vérifier les injecteurs
Chaudière bruyante	- Mauvaise purge - Corps entartré - Injecteurs inadaptés	- Purger correctement - Détartrer le circuit chauffage - Vérifier les injecteurs
Chaudière trop chaude ou trop froide par rapport à la demande	- Interrupteur 3 positions ☞ - AUTO-TEST STB" en position ☞ - Réglage du thermostat de chaudière rep. 7 page 10 inadapté	- Vérifier la position de l'interrupteur 3 positions (rep. 3, page 10) - Régler le thermostat de chaudière (rep. 7, page 10) à fond si la chaudière est équipée d'une régulation ou d'un thermostat d'ambiance.

CORPS DE CHAUDIERE + ISOLATION



BOÎTE À FUMÉE ET À AIR

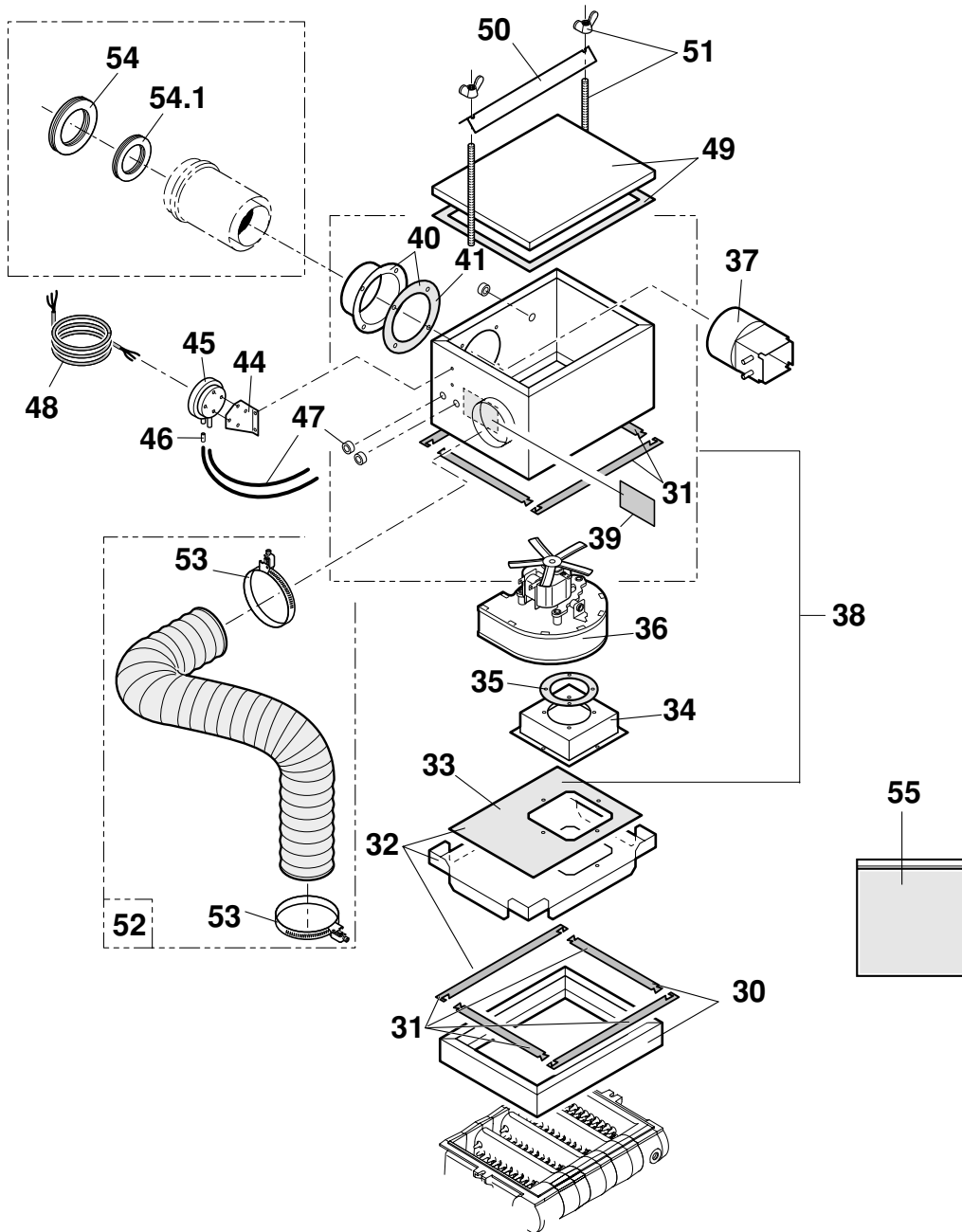
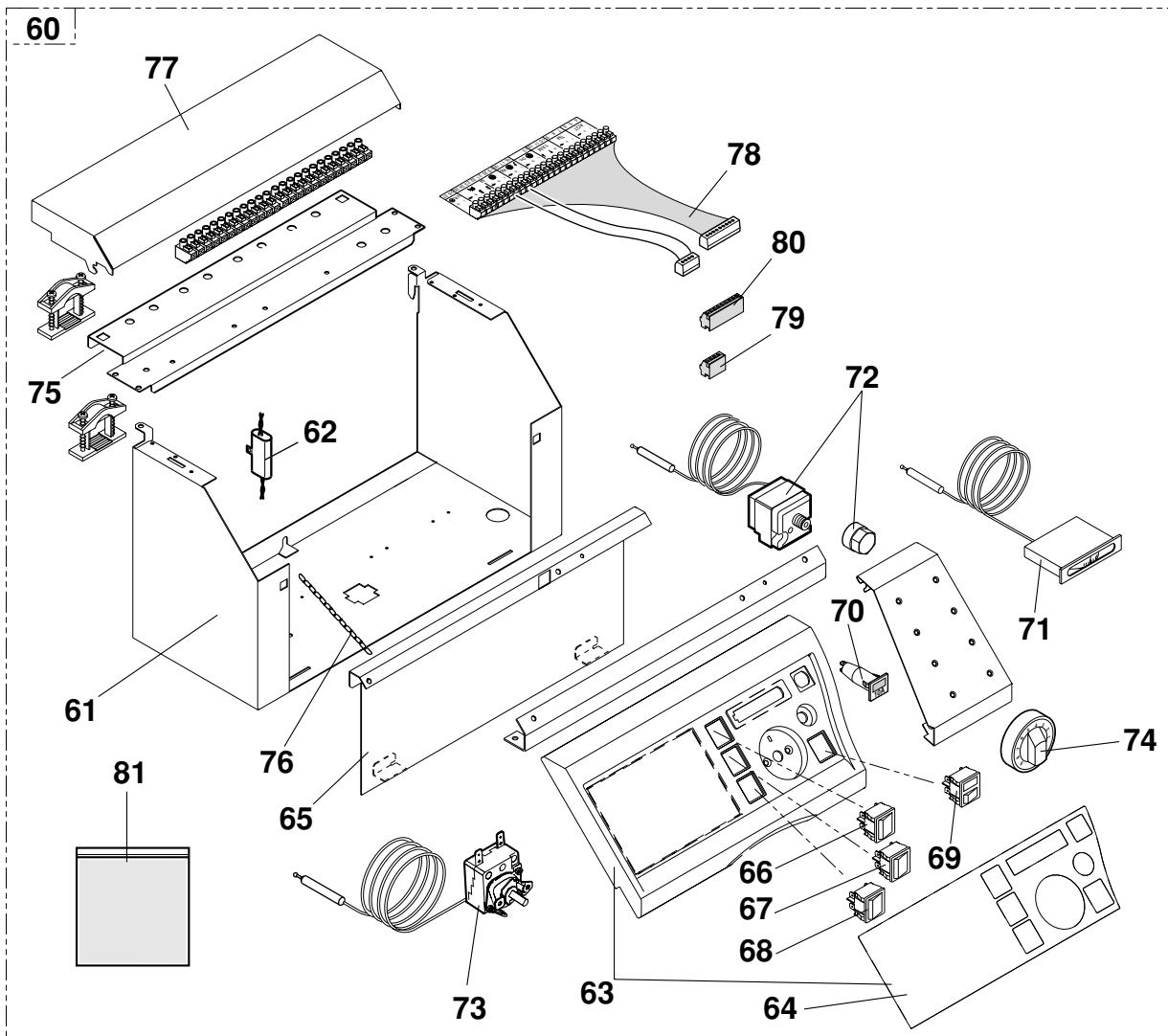
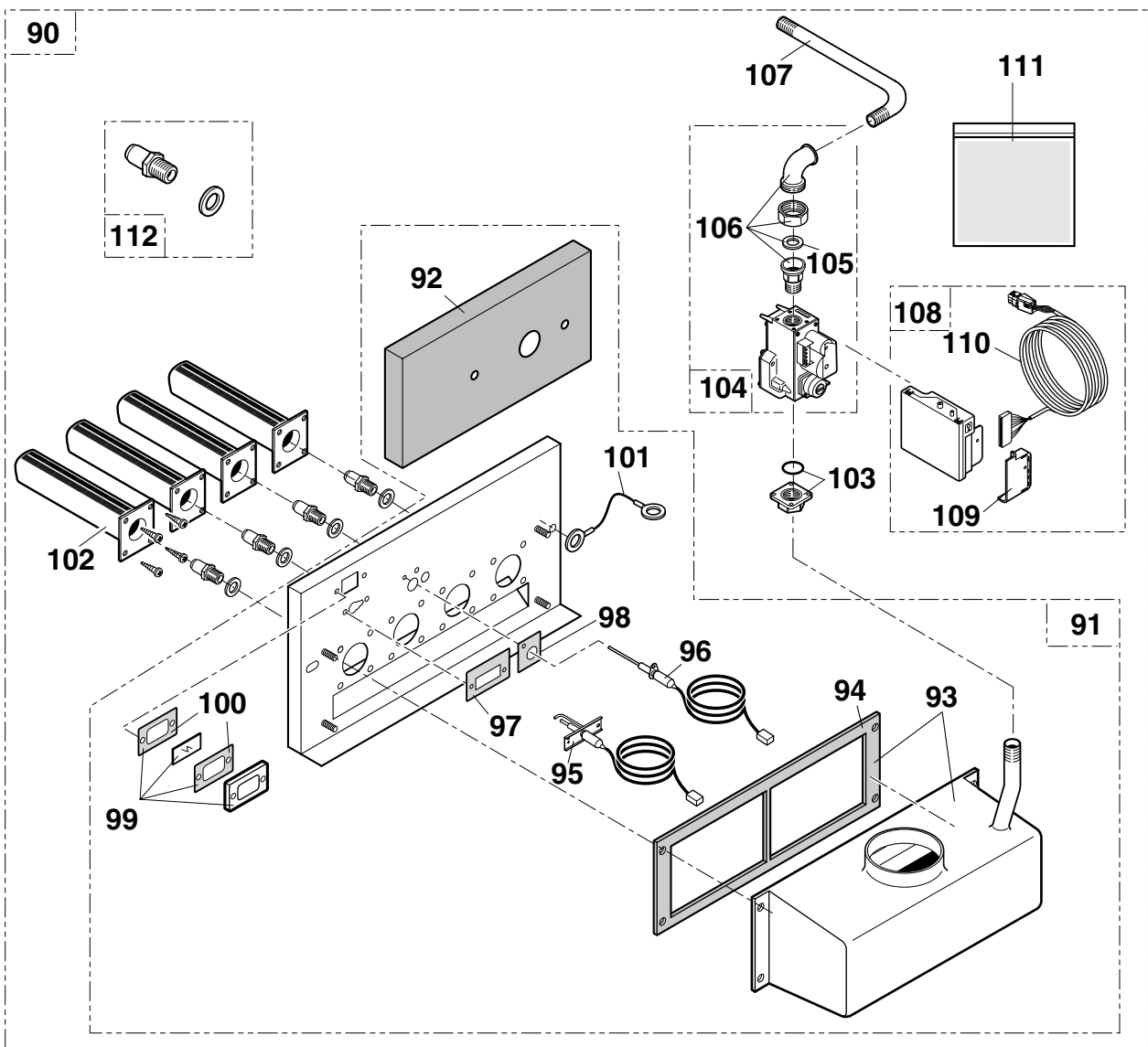


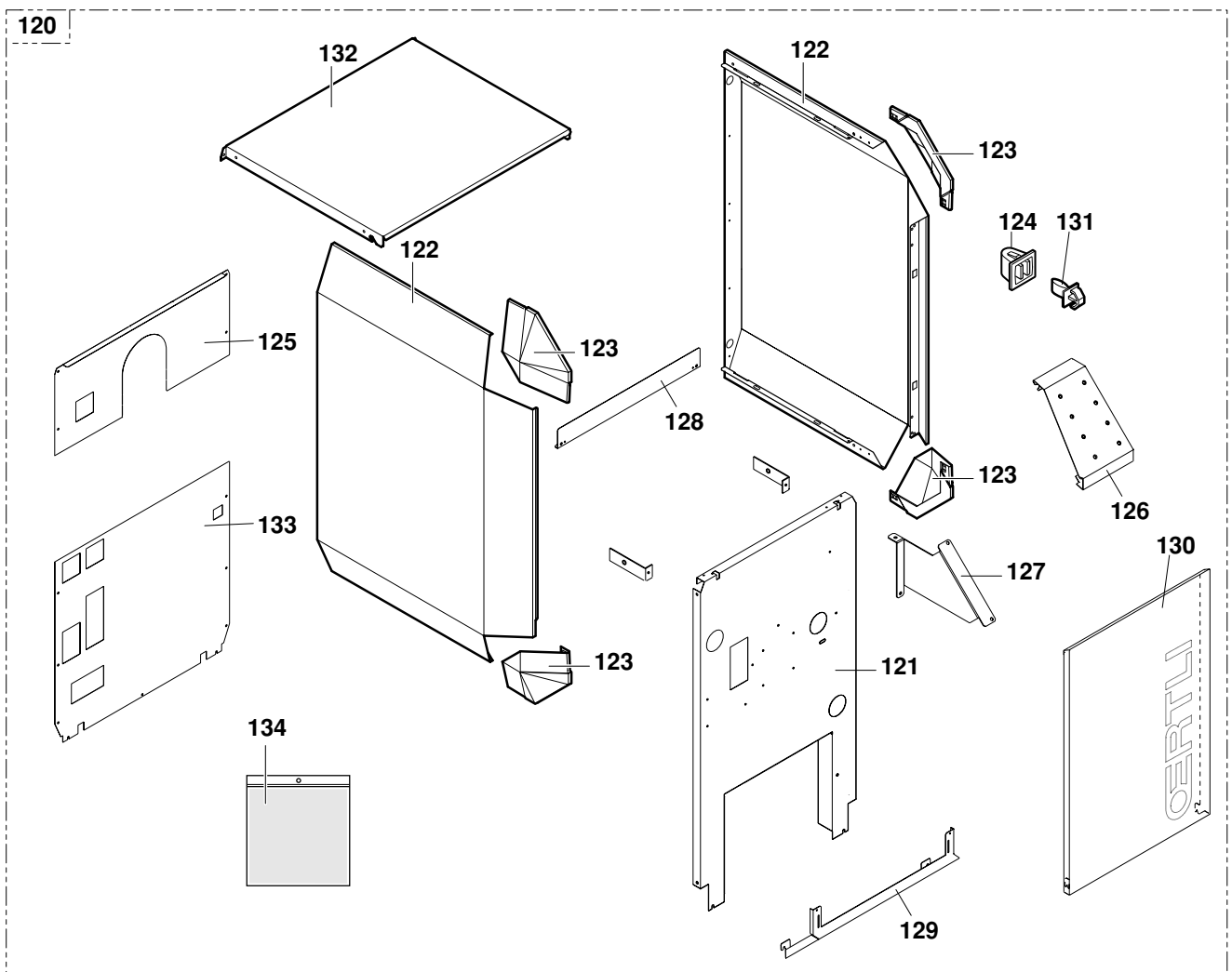
TABLEAU DE COMMANDE



LIGNE GAZ



HABILLAGE



GSR 130 FAP

Rep.	Code n°	DESIGNATION	Rep.	Code n°	DESIGNATION
		CORPS DE CHAUDIÈRE + ISOLATION	35	125 896	Joint ventilateur
1	181 477	Socle complet 5 éléments	36	125 897	Ventilateur "ALCATEL"
1	181 478	Socle complet 6 éléments	37	125 898	Embout ventilateur 5 éléments
2	124 750	Pied réglable	37	125 872	Embout ventilateur 6 éléments
3	125 877	Support de vase d'expansion	38	125 891	Boîte à air complète 5 éléments
4	125 878	Joint socle / corps 5 éléments	38	125 892	Boîte à air complète 6 éléments
4	125 879	Joint socle / corps 6 éléments	39	181 497	Volet de réglage d'air 4 éléments
5	125 880	Isolation sous brûleur 5 éléments	39	181 498	Volet de réglage d'air 5-6 éléments
5	125 881	Isolation sous brûleur 6 éléments	40	125 899	Buse de fumée avec joint ø 110 - 5 éléments
6	181 479	Corps avec socle 5 éléments	40	125 900	Buse de fumée avec joint ø 125 - 6 éléments
6	181 480	Corps avec socle 6 éléments	41	125 901	Joint de bus ø 110 - 5 éléments
7	122 632	Doigt de gant 1/2" lg. 160	41	125 902	Joint de bus ø 110 - 6 éléments
8	121 873	Séparateur pour doigt de gant	44	125 906	Support du pressostat air
9	125 883	Tresse adhésive ø 15	45	125 907	Pressostat air complet
10	121 418	Joint NOVASIL S 17 (310 ml)	46	125 909	Injecteur d'aspiration
11	125 918	Isolation complète corps de chaudière 5 él.	47	181 360	Tube de pression + passe-fil
11	181 481	Isolation complète corps de chaudière 6 él.	48	125 910	Circuit électrique
12	121 110	Brosse	49	125 911	Couvercle boîte à air avec joint 5 éléments
13	125 009	Soupape sécurité 3 bar	49	125 912	Couvercle boîte à air avec joint 6 éléments
14	600 736	Purgeur automatique air	50	125 913	Traverse 5 éléments
16	125 010	Vase d'expansion 12 litres	50	125 914	Traverse 6 éléments
17	125 011	Tube de retour supérieur	51	125 915	Tige filetée + écrous
18	123 702	Circulateur "GRUNDFOS"	52	125 916	Gaine flexible + colliers SERFLEX
19	125 013	Tube de retour inférieur	53	125 917	Collier SERFLEX
20	125 884	Tube de départ	54	125 921	Joint ø 125 pour accessoire ventouse ø 80/125
21	124 800	Ecrou 3/4 1" x 1"1/2	54.1	125 920	Joint ø 80 pour accessoire ventouse ø 80/125
22	122 410	Joint ø 32 x 44 x 2	55	125 882	Accessoires corps/boîte à fumée et à air
23	125 559	Pièce FOLLE 371 1"			
24	180 010	Joint ø 24 x 17 x 2			TABLEAU DE COMMANDE
25	600 315	Manomètre ø 40 AXIAL R1/4"	60	181 367	Tableau de commande complet
26	125 005	Joint ø 44 x 32 x 3	61	180 728	Support de tableau de commande
27	125 012	Circuit circulateur	62	180 729	Filtre antiparasite
28	124 871	Robinet de vidange 1/2"	63	180 730	Façade tableau + peau
			64	180 731	Peau tableau
		BOÎTE À FUMÉE ET À AIR	65	180 732	Plaque avant
30	125 885	Boîte à fumée avec joint 5 éléments	66	120 888	Interrupteur Marche / Arrêt
30	125 886	Boîte à fumée avec joint 6 éléments	67	122 306	Interrupteur Été / Hiver
31	125 887	Joint boîte à fumée 5 éléments	68	120 548	Interrupteur 3 positions
31	125 888	Joint boîte à fumée 6 éléments	69	120 553	Interrupteur de réarmement avec voyant
32	125 889	Couvercle boîte à fumée avec joint 5 él.	70	180 407	Disjoncteur 4 A
32	125 890	Couvercle boîte à fumée avec joint 6 él.	71	121 083	Thermomètre
33	125 893	Joint caisson ventilateur 5 éléments	72	600 541	Thermostat de sécurité 110°C
33	125 894	Joint caisson ventilateur 6 éléments	73	120 557	Thermostat
34	181 475	Support ventilateur	74	124 949	Bouton de réglage + ergots

GSR 130 FAP

Rep.	Code n°	DESIGNATION	Rep.	Code n°	DESIGNATION
75	180 733	Support de barettes	122	180 743	Plaque latérale
76	121 091	Chainette lg. 160	123	180 698	Coin plastique
77	180 734	Capot de protection	124	600 466	Gâche
78	180 735	Faisceau de câblage	125	181 490	Panneau arrière supérieur 5 éléments
79	125 410	Connecteur 4 plots X2	125	181 491	Panneau arrière supérieur 6 éléments
80	125 411	Connecteur 9 plots X3	126	180 759	Pièce complémentaire 5 éléments
81	125 029	Sachet visserie tableau de commande	126	180 760	Pièce complémentaire 6 éléments
			127	181 374	Support pièce complémentaire
		LIGNE GAZ	128	180 763	Cache tableau 5 éléments
90	181 482	Circuit gaz complet 5 éléments	128	180 764	Cache tableau 6 éléments
90	181 483	Circuit gaz complet 6 éléments	129	180 767	Enjoliveur 5 éléments
91	125 924	Support brûleur complet 5 éléments	129	180 768	Enjoliveur 6 éléments
91	125 925	Support brûleur complet 6 éléments	130	180 771	Porte complète 5 éléments
92	125 927	Isolation tiroir brûleur 5 éléments	130	180 772	Porte complète 6 éléments
92	125 928	Isolation tiroir brûleur 6 éléments	131	600 464	Pêne
93	181 484	Boîte brûleur complet 5 éléments	132	180 775	Chapiteau 5 éléments
93	181 485	Boîte brûleur complet 6 éléments	132	180 776	Chapiteau 6 éléments
94	125 937	Joint pour capot 5 éléments	133	181 492	Panneau arrière inférieur 5 éléments
94	125 938	Joint pour capot 6 éléments	133	181 493	Panneau arrière inférieur 6 éléments
95	125 929	Bougie d'allumage coudée complète	134	125 066	Sachet visserie habillage
96	125 931	Sonde d'ionisation complète			
97	125 930	Joint pour bougie			
98	125 932	Joint pour sonde d'ionisation			
99	125 933	Regard complet			
100	125 934	Joint de regard			
101	125 060	Fil de masse			
102	125 926	Brûleur FURIGAS avec fixation			
103	125 109	Bride droite HONEYWELL 1/2" + joint			
104	125 939	Vanne gaz HONEYWELL			
105	122 418	Joint ø 30 x 21 x 2			
106	125 112	Coude union 1/2"			
107	125 940	Tube arrivée gaz			
108	125 941	Coffret de sécurité complet			
109	125 533	Capot de coffret de sécurité			
110	125 942	Circuit coffret / tableau			
111	125 025	Visserie tiroir brûleur			
112	181 365	Kit de conversion propane 5 él.			
113	181 366	Kit de conversion propane 6 él.			
		HABILLAGE			
120	181 486	Habillage complet 5 éléments			
120	181 487	Habillage complet 6 éléments			
121	181 488	Plaque frontale 5 éléments			
121	181 489	Plaque frontale 6 éléments			

OERTLI

FILIALES : à contacter pour les questions d'ordre technique ou commercial...



OERTLI THERMIQUE S.A.

Direction des ventes France

30-32 avenue Léon Gaumont

F-75020 PARIS

Tel : 01 49 88 58 58

Fax : 01 48 59 20 63

ASSISTANCE TECHNIQUE

0,99Frc/mn
N° Indigo 0 825 075 020



OERTLI ROHLEDER WÄRMETECHNIK GmbH

Raiffeinsenstraße 3

D-71696 MÖGLINGEN

Tel : 07141 24 54 0

Fax : 07141 24 54 88



OERTLI DISTRIBUTION BELGIQUE N.V. S.A.

Park Ragheno

Dellingstraat 34

B-2800 MECHELEN

Tel : 015-45 18 30

Fax : 015-45 18 34

POUR LA SUISSE : à contacter pour les questions d'ordre technique ou commercial...



Service technique :

OERTLI SERVICE A.G.

Bahnstraße 24

CH-8306 SCHWERZENBACH

Tel : 01 806 41 41

Fax : 01 806 41 00

Service commercial :

VESCAL S.A.

Systèmes de chauffage

Z.I. de la Veyre St-Légier

CH-1800 VEVEY 1

Tel : 021 943 02 22

Fax : 021 943 02 33

SIEGE SOCIAL :

OERTLI THERMIQUE S.A.

Z.I. de Vieux-Thann

2, avenue Josué Heilmann

B.P. 16

F-68801 THANN Cedex

Tel : 03 89 37 00 84

Fax : 03 89 37 32 74